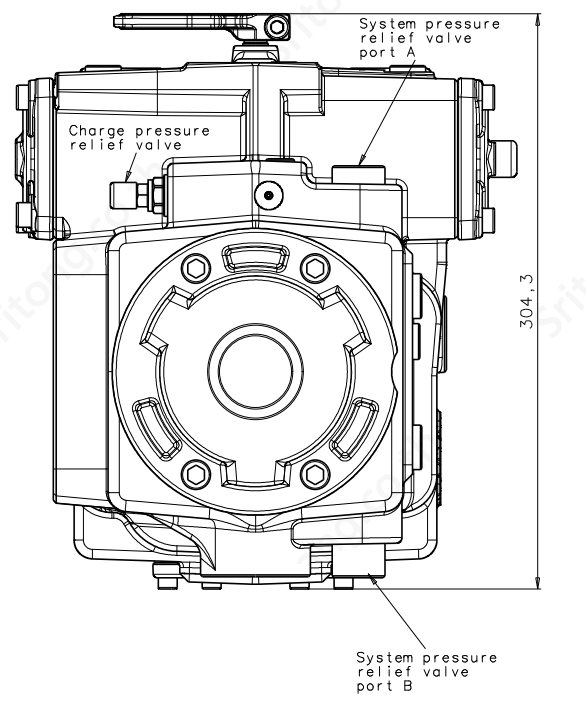
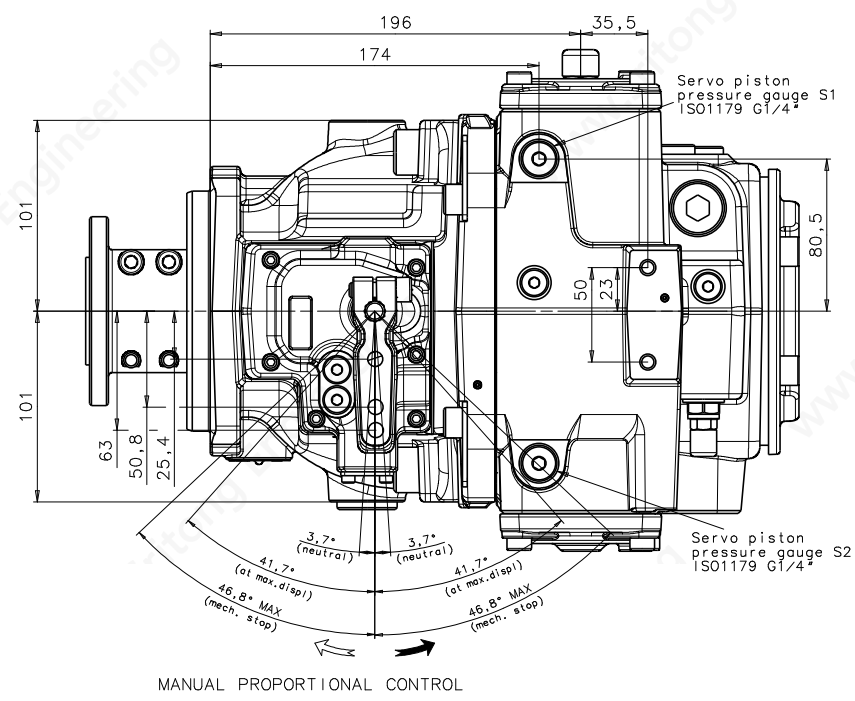
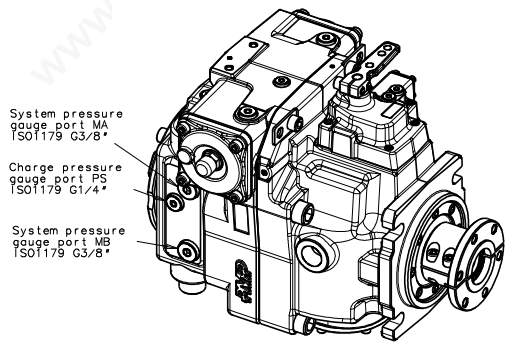
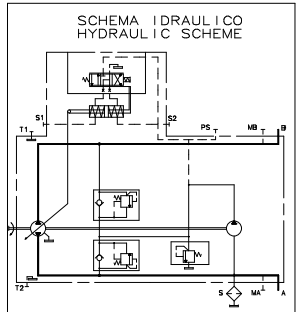
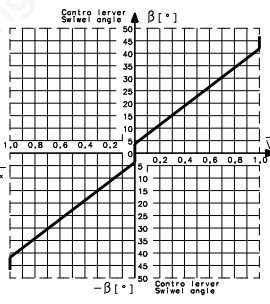
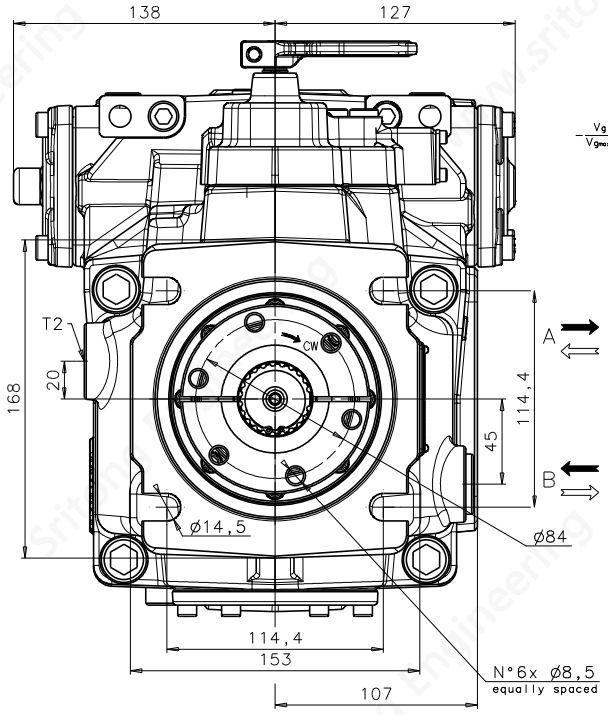
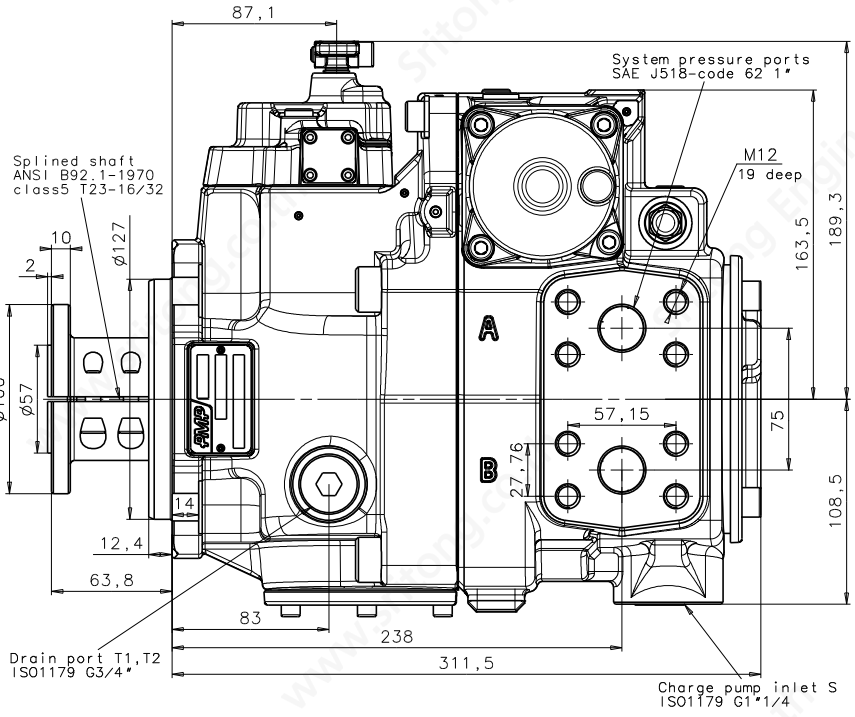


PMH P72 Pompa a cilindrata variabile Variable displacement pump		
DATI TECNICI TECHNICAL DATA		
Cilindrata Displacement	72	cm ³
Velocità massima Maximum speed	4000	rpm
Velocità minima Minimum speed	500	rpm
Portata massima Maximum flow	290	l/min
Pressione nominale Nominal pressure	400	bar
Pressione apertura valvole di massima Relief valve setting pressure	420	bar
Pressione massima Peak pressure	450	bar
Pressione di sovrallenamento Boost pressure	28	bar
Potenza massima Maximum power	156	kW
Coppia massima teorica (a dp nom.) Theoretical maximum torque (at nom. dp)	459	Nm
Fluido idraulico consigliato Advised hydraulic fluid	Mineral oil high viscosity index	
Campo di viscosità in esercizio Operating viscosity	16 - 36 cSt	
Viscosità ammessa per brevi periodi Admitted viscosity for short run	7 - 1600 cSt	
Grado di filtrazione minimo richiesto Minimum purity of the fluid required	ISO4406-	18/16/13
Massima temperatura del fluido in esercizio Maximum working temperature of fluid	90 °C	
Temperatura ammessa per le guarnizioni: Seals temperature admitted	-25 +120 °C	
Peso (fluido escluso) Weight (w/ fluid)	68	kg

00 XX		nc		gg/mm/aa	
REVISIONE DESCRIZIONE DELLA REVISIONE		FIRMA DATA		DATA	
Revision	Revision Description	Signature	Date	Signature	Date
13/11/13	Tobago R.	RUT	---	---	---
		DESCRIZIONE Pompa PMH P72		DESCRIZIONE PMH P72 pump	
P72 R-MS-V-C4-21N-0-CP2-420-A					
Manuale uso e manutenzione (Service manual)	Codice prodotto (Product code)	PCL.7203.3		REV.	
Manuale ricambi (Spare parts manual)	Codice cliente (Customer code)	A61.0138		0	



PMH P90 Pompa a cilindrata variabile Variable displacement pump	
DATI TECNICI TECHNICAL DATA	
Cilindrata Displacement	89.5 cm ³
Velocità massima Maximum speed	4000 rpm
Velocità minima Minimum speed	500 rpm
Portata massima Maximum flow	340 l/min
Pressione nominale Nominal pressure	400 bar
Pressione apertura valvole di massima Relief valve setting pressure	420 bar
Pressione massima Peak pressure	450 bar
Pressione di sovrimentazione Boost pressure	28 bar
Potenza massima Maximum power	180 kW
Coppia massima teorica (a dp nom.) Theoretical maximum torque (at nom. dp)	570 Nm
Fluido idraulico consigliato Advised hydraulic fluid	Mineral oil high viscosity index
Campo di viscosità in esercizio Operating viscosity	16 - 36 cSt
Viscosità ammessa per brevi periodi Admitted viscosity for short run	7 - 1600 cSt
Grado di filtrazione minimo richiesto Minimum purity of the fluid required	ISO4406: 18/16/13 NAS1638
Massima temperatura del fluido in esercizio Maximum working temperature of fluid	90 °C
Temperatura ammessa per le guarnizioni: Seals temperature admitted	-25 +120 °C
Peso (fluido escluso) Weight (w/ fluid)	68 kg

01 Spacer plugs		RT 27/03/14	
REVISIONE DESCRIZIONE DELLA REVISIONE		FIRMA DATA	
Revision Description		Signature Date	
DATA / Date	12/11/13	REVISIONE / Revision	1
DESCRIZIONE / Description	Tobago R.	APPROVATO / Appr.	---
SCALE / Scala	1:2 (1:4)	PRODOTTORE / Producer	---
DESCRIZIONE / Description	Pompa PMH P90	NUMERO / No.	---
DESCRIZIONE / Description	Pompa PMH P90	NUMERO / No.	---
P90 R-MS-V-C4-23F-0-CP2-420-A			
Manuale uso e manutenzione (Service manual)	Codice prodotto (Product code)	PCL.9013.3	REV.
Manuale ricambi (Spare parts manual)	Codice cliente (Customer code)	A61.0132	1