



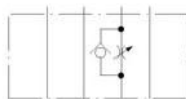
閥類型符號 SYMBOL

MTCV-※



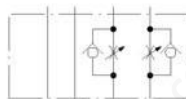
P T B A

MTCV-02.03A-O



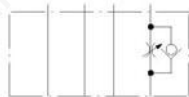
P T B A

MTCV-02.03B-O



P T B A

MTCV-02.03W-O



P T B A

MTCV-02.03A-I



P T B A

MTCV-02.03B-I



P T B A

MTCV-02.03W-I

規格說明 SPECIFICATION :

型式 MODEL	最高使用壓力 MAX. OPERATING PRESSURE kgf/cm ²	最大流量 MAX. FLOW l/min	重量 WEIGHT kg
MTCV-02-A/B-※	250	35	1.3
MTCV-02-W-※			1.4
MTCV-03-A/B-※		70	2.7
MTCV-03-W-※			2.8

型號說明 HOW TO ORDER :

MTCV - 02 - W - 0

控制型式 CONTROL TYPE

0 : 回油控制 METER OUT

I : 入油控制 METER IN

口徑編號 PORT NUMBER

A : A PORT

B : B PORT

W : A,B PORT

閥規格 VALVE SIZE

02 : 1 / 4"

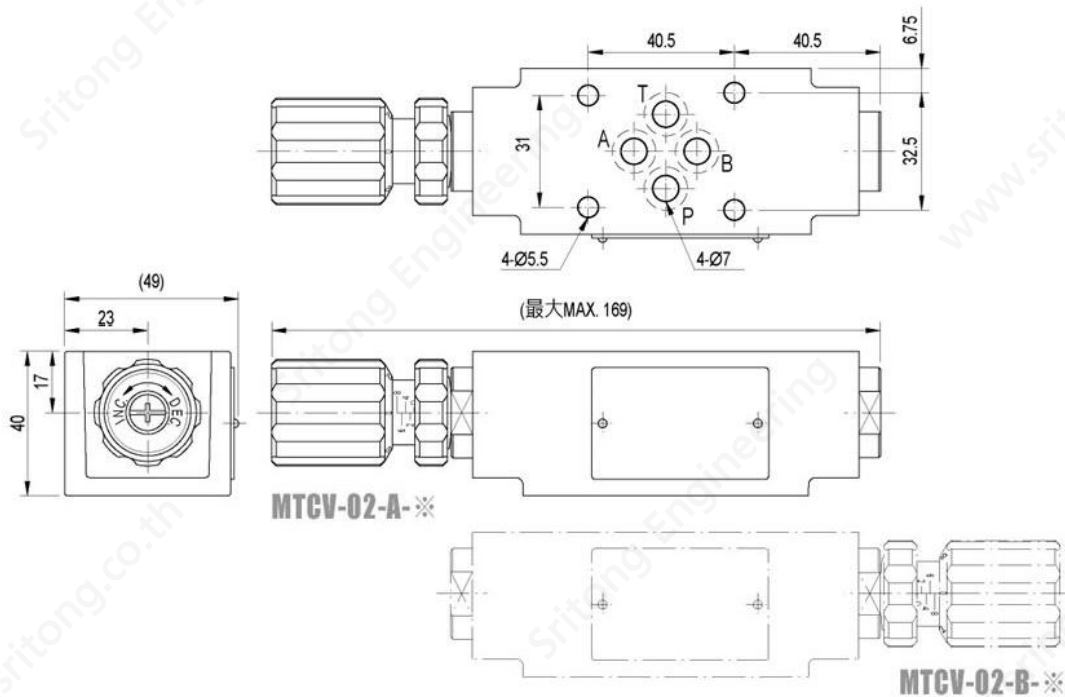
03 : 3 / 8"

系列編號 SERIES NUMBER

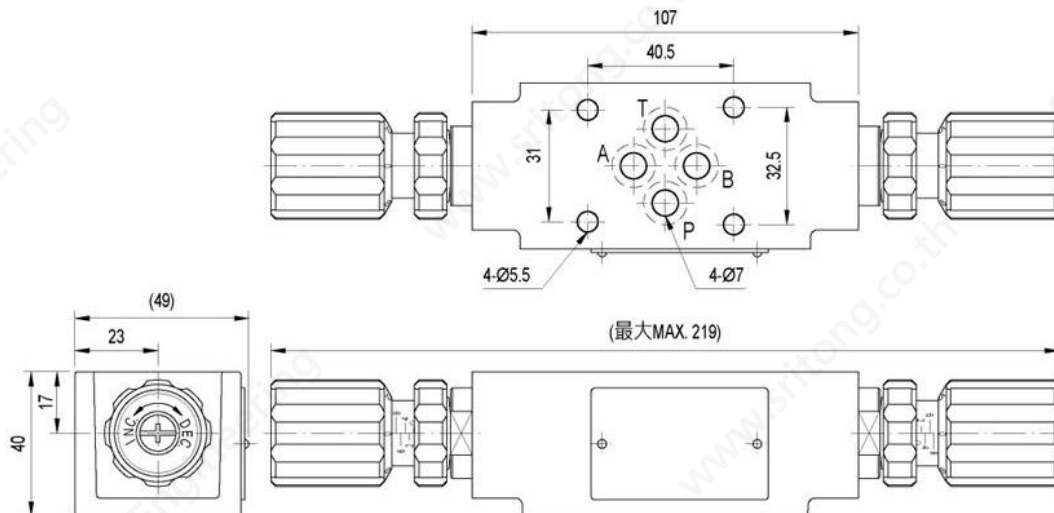
單位UNIT : mm

安裝尺寸 INSTALLATION DIMENSIONS

MTCV-02-A/B



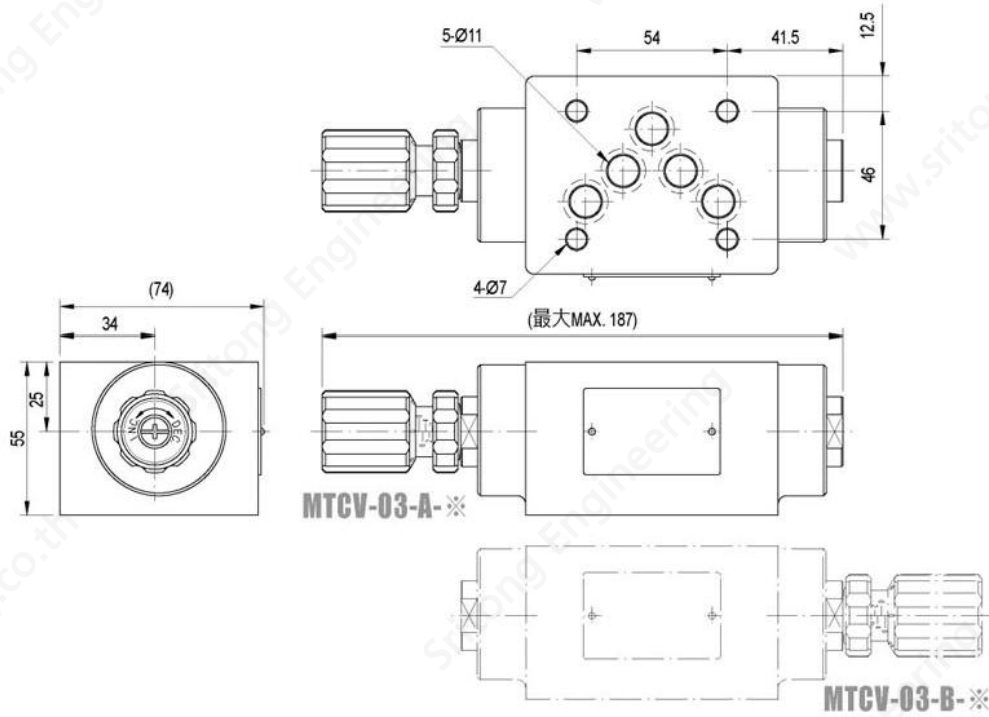
MTCV-02-W



單位UNIT : mm

安裝尺寸 INSTALLATION DIMENSIONS

MTCV-03-A/B



MTCV-03-W

