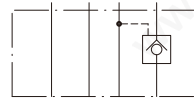
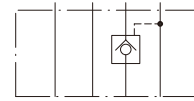


### 閥類型符號 SYMBOL

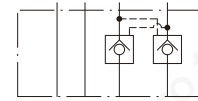
MPCV - ※



P T B A  
MPCV-02.03.04A



P T B A  
MPCV-02.03.04B



P T B A  
MPCV-02.03.04 W

### 規格說明 SPECIFICATION :

型式 MODEL	最高使用壓力 MAX. OPERATING PRESSURE kgf/cm <sup>2</sup>	最大流量 MAX. FLOW l/min	重量 WEIGHT kg
MPCV-02-A/B	250	35	1.1
MPCV-02-W			1.2
MPCV-03-A/B		70	2.6
MPCV-03-W			2.7
MPCV-04-A/B		190	7.3
MPCV-04-W			
MPCV-06-A/B		300	12.8
MPCV-06-W			

### 型號說明 HOW TO ORDER :

## MPCV - 02 - W - 05 - 10

釋壓型 DECOMPRESSION TYPE

開啓壓力 CRACKING PRESSURE  
05 : 0.35      50 : 3.5

口徑編號 SERIES NUMBER  
A : A PORT      B : B PORT  
W : A,B PORT

閥規格 VALVE SIZE  
02 : 1/4"    03 : 3/8"    04 : 1/2"    06 : 3/4"

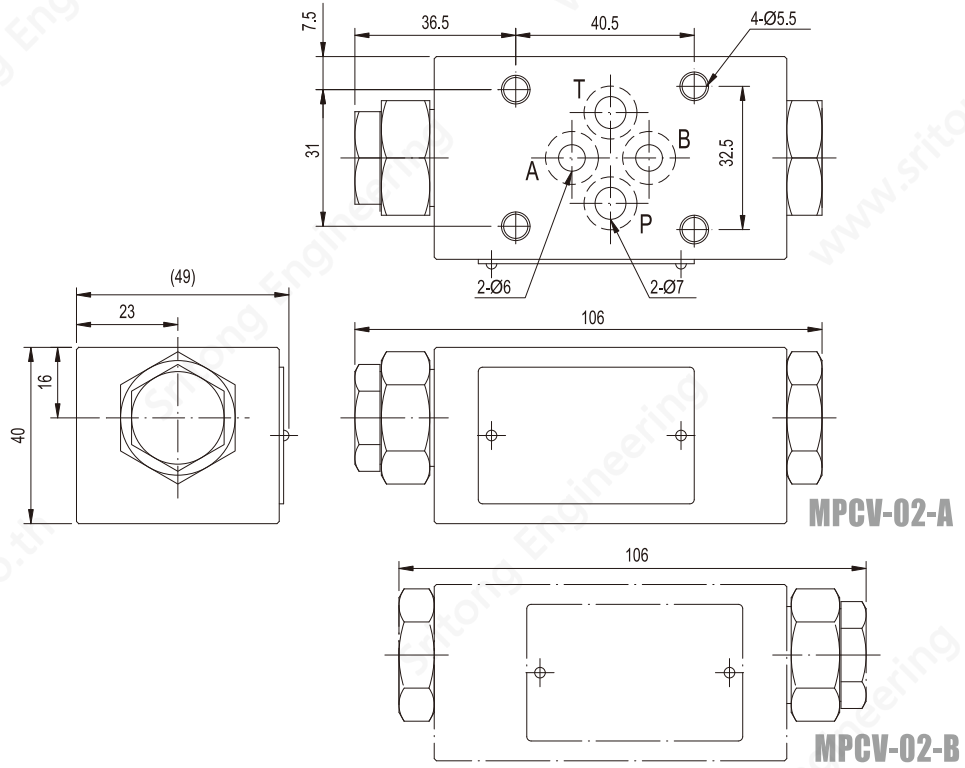
系列編號 SERIES NUMBER

單位UNIT : mm

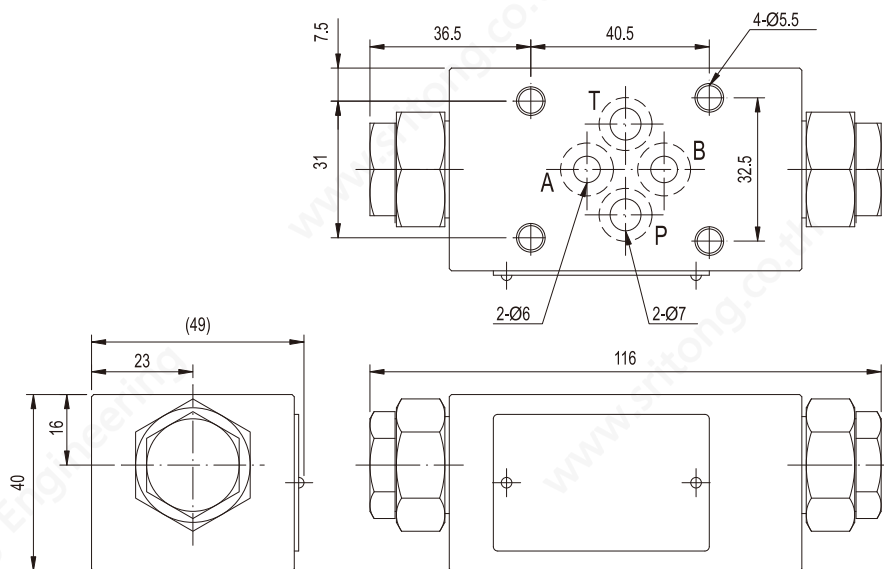
### 安裝尺寸

### INSTALLATION DIMENSIONS

#### MPCV-02-A/B



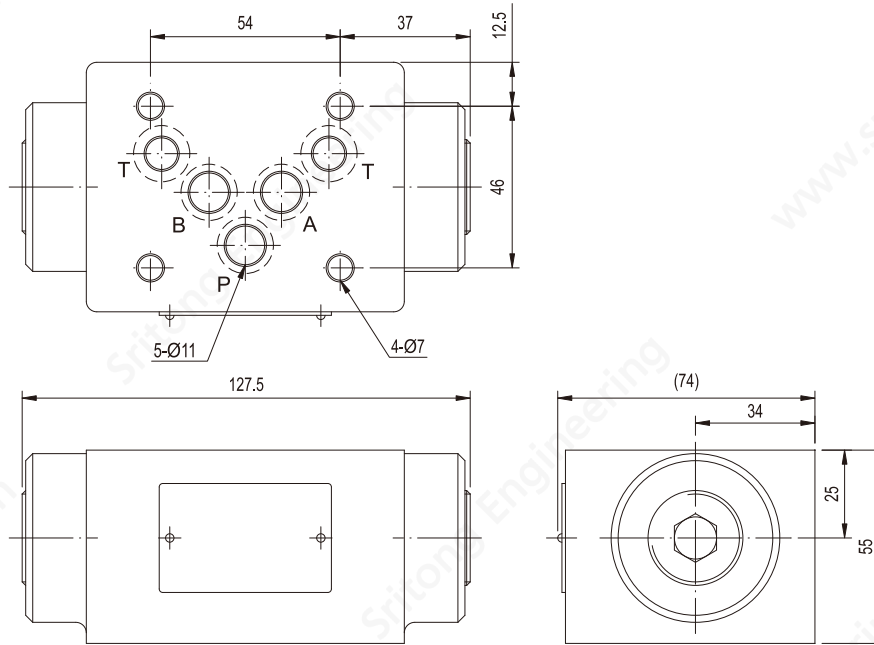
#### MPCV-02-W



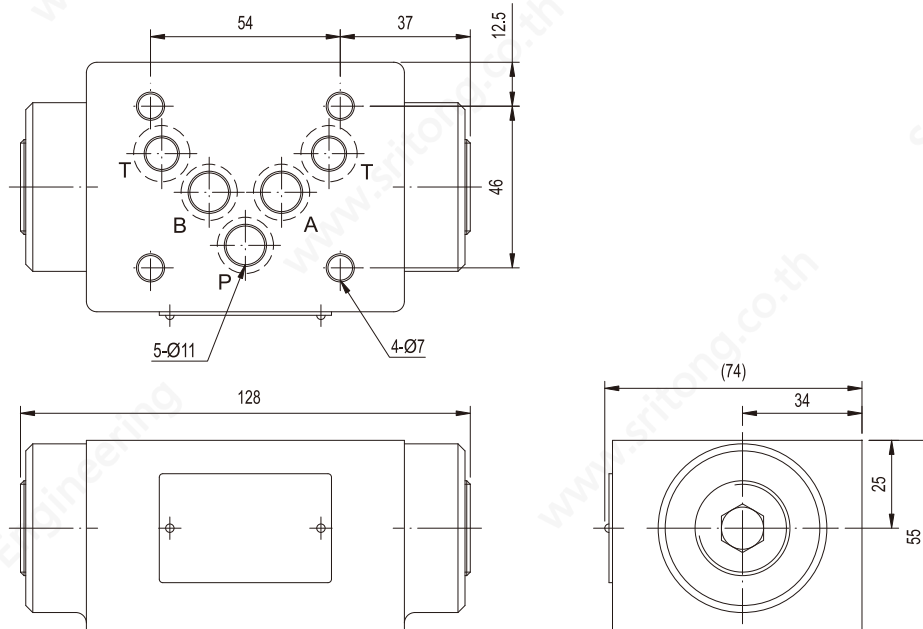
### 安裝尺寸

### INSTALLATION DIMENSIONS

#### MPCV-03-A/B



#### MPCV-03-W

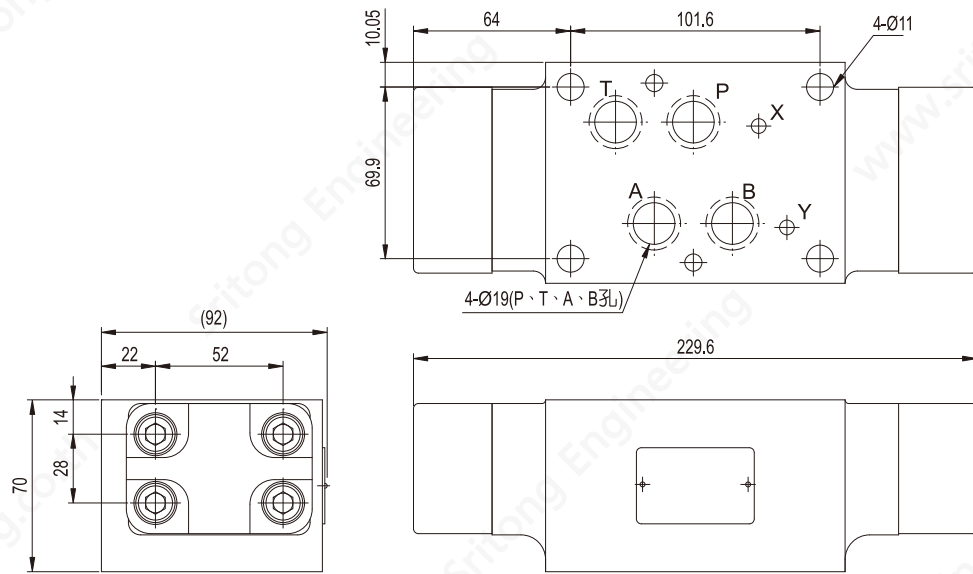


單位UNIT : mm

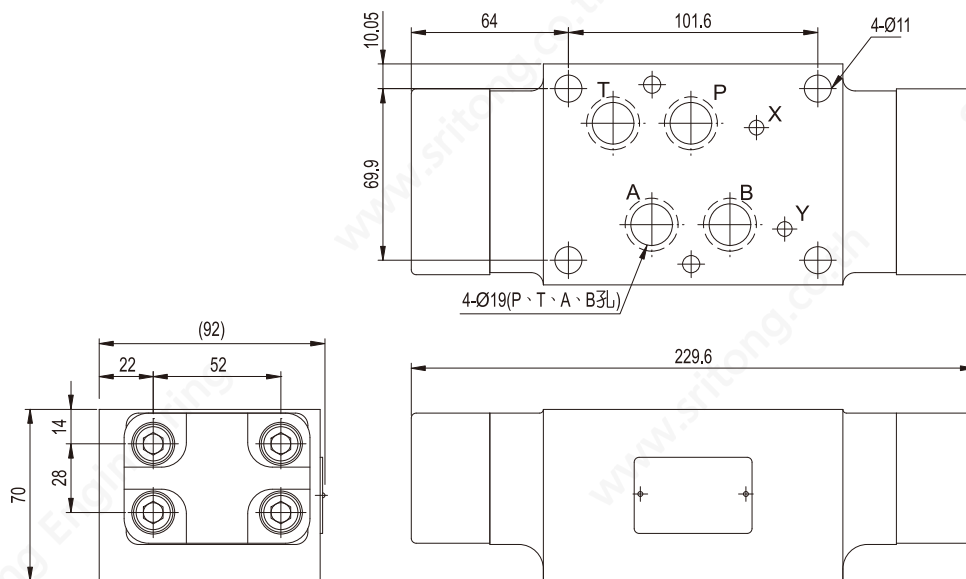
### 安裝尺寸

### INSTALLATION DIMENSIONS

#### MPCV-04-A/B



#### MPCV-04-W

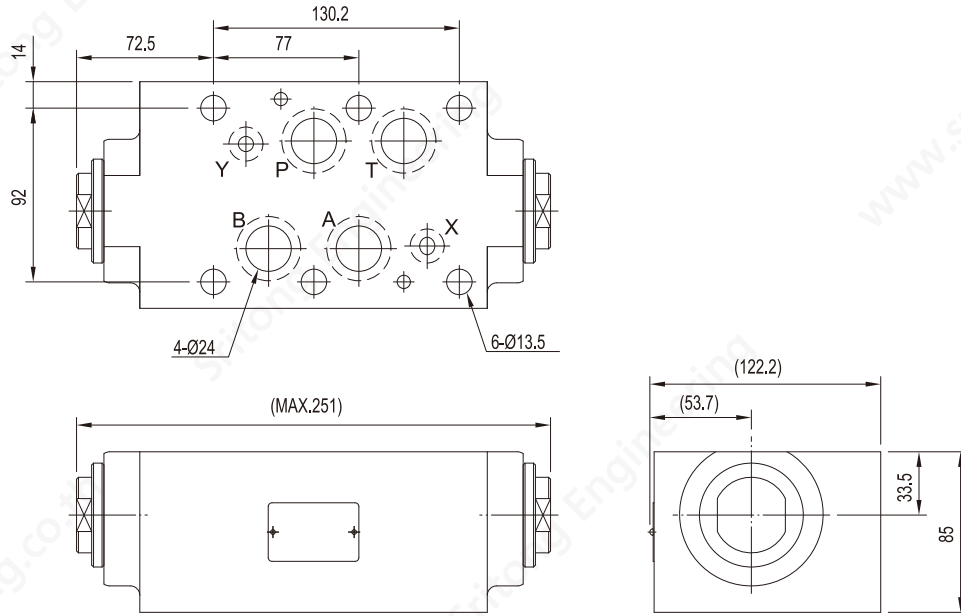


單位UNIT : mm

### 安裝尺寸

### INSTALLATION DIMENSIONS

## MPCV-06-W



## 測試條件 PERFORMANCE CURVES

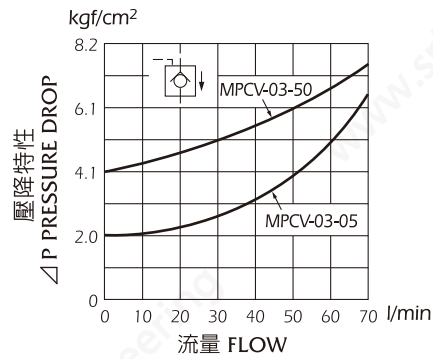
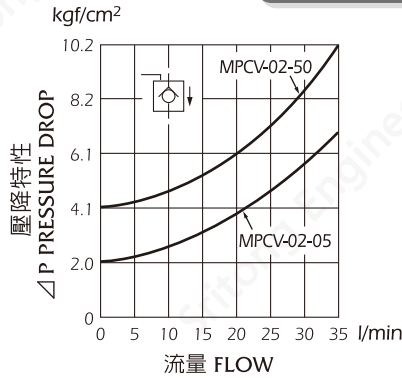
測試油黏度 TEST FLUID VISCOSITY : 35 cSt

測試油溫度 TEST TEMPERATURE : 50°C

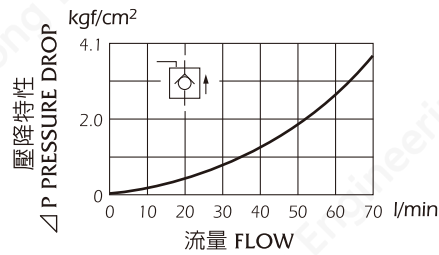
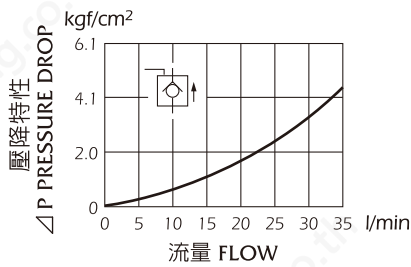
### ● MPCV-02

### ● MPCV-03

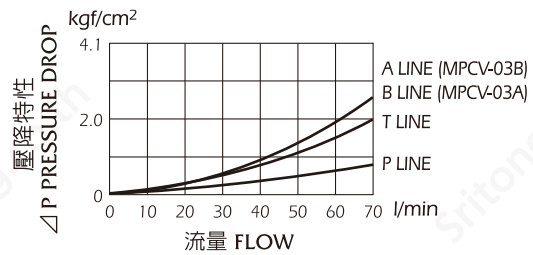
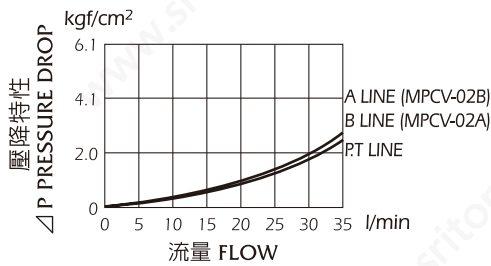
#### 自由流壓力降特性 PRESSURE DROP FREE FLOW



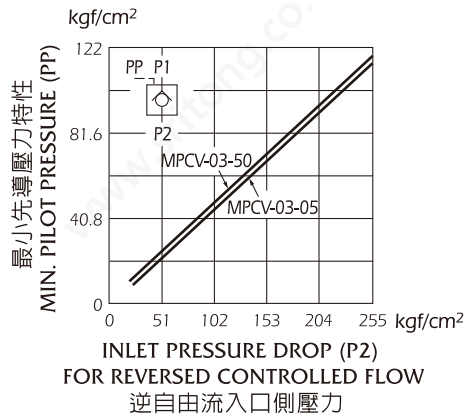
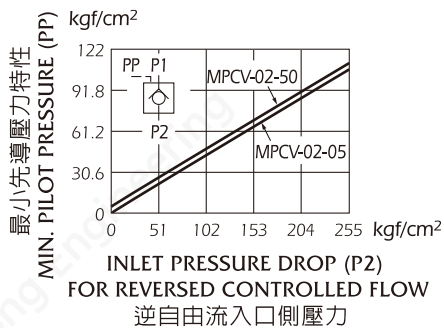
#### 逆自由流壓力降特性 PRESSURE DROP FOR REVERSE CONTROLLED FLOW



#### 壓力降特性 PRESSURE DROP



#### 最小先導壓力特性 MIN. PILOT PRESSURE



### 測試條件 PERFORMANCE CURVES

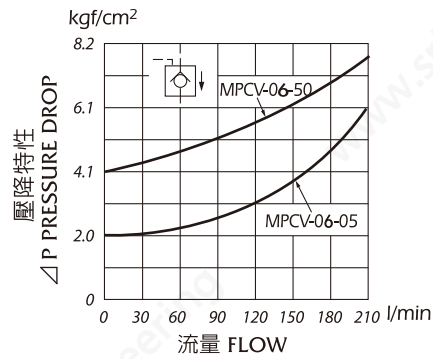
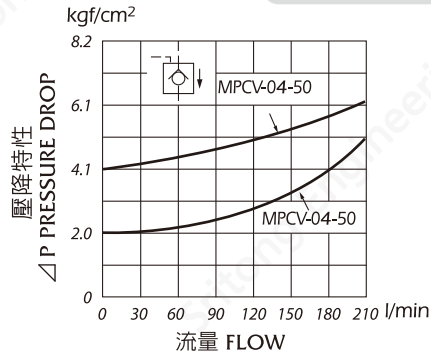
測試油黏度 TEST FLUID VISCOSITY : 35 cSt

測試油溫度 TEST TEMPERATURE : 50°C

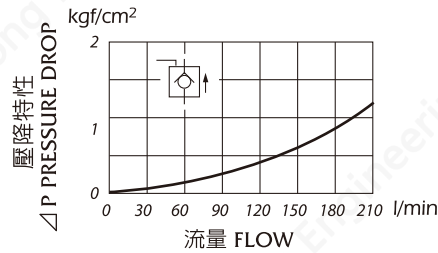
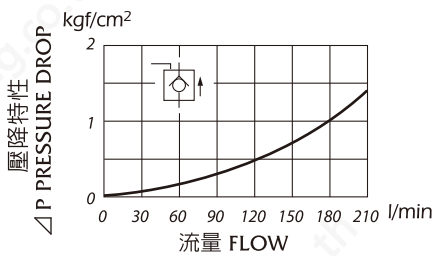
#### ● MPCV-04

#### ● MPCV-06

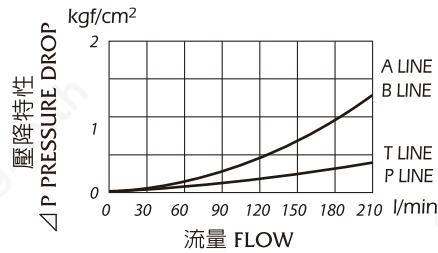
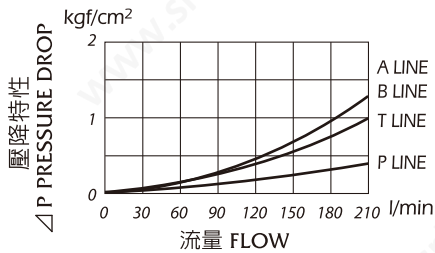
#### 自由流壓力降特性 PRESSURE DROP FREE FLOW



#### 逆自由流壓力降特性 PRESSURE DROP FOR REVERSE CONTROLLED FLOW



#### 壓力降特性 PRESSURE DROP



#### 最小先導壓力特性 MIN. PILOT PRESSURE

