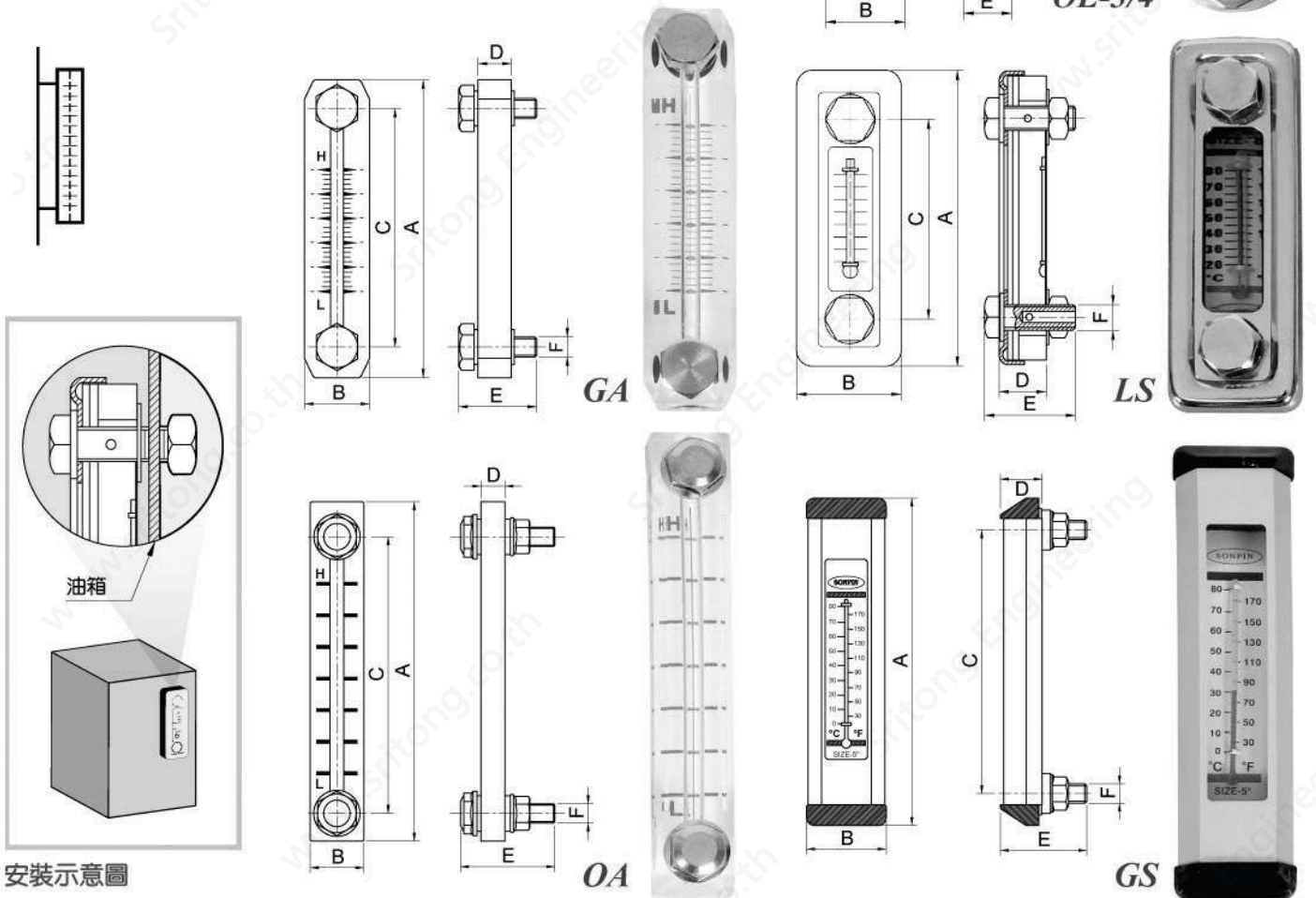


# 油位計與溫度液面計



## Fluid Level & Temperature Gauges

- ⊙ 裝置於油箱外側，可檢視油箱內油位高低。
- ⊙ GS、LS系列內有溫度計裝置，可測出油箱油溫之約略溫度。
- ⊙ OA、GA系列良好的透明度，清楚的檢視油位變化。



安裝示意圖

型式 Type	A (mm)	B (mm)	C (mm)	D (mm)	E (mm)	F (mm)	重量 Weight (kg)
LS-3"	118	41	80	18	37	M10	0.20
LS-5"	180	52	127	19.5	46	M12	0.35
GS-3"	102	38	76	20	39	3/8"	0.11
GS-5"	153	38	127	20	39	3/8"	0.15
OA-3"	105	25	76	13	46.5	M10	0.12
OA-4" (OA-100 mm)	129	25	100	13	46.5	M10	0.13
OA-5"	155	25	127	13	46.5	M10	0.14
OA-200 mm	230	28	200	25	54	M12	0.29
OA-300 mm	330	28	300	25	63	M12	0.38
OA-400 mm	430	28	400	25	54	M12	0.44
OA-500 mm	530	28	500	25	54	M10	0.52
OA-60 mm	84	22	60	14.5	46	M10	0.14
OA-80 mm	109	25	80	12.5	46	M10	0.12
OA-120 mm	148	25	120	15	46.5	M10	0.14
OA-140 mm	170	25	140	20	46.5	M10	0.15
OA-148 mm	179	25	148	13	33	M10	0.13
OA-230 mm	270	30	230	25	55	M12	0.34
GA-60 mm	94	30	60	13	31	3/8"	0.07
GA-100 mm	126	30	100	13	31	3/8"	0.08
OL-3/4	35	29	26	8	18 (厚)		