

規格說明 SPECIFICATION :

操作壓力 OPERATING PRESSURE (bar)		最高耐壓 MAX.PROOF PRESSURE (bar)		流量 FLOW	內洩量 INTERNAL LEAKAGE (cc/min)	使用溫度 USER TEMPERATURE	操作電壓 OPERATION VOLTAGE
08-20、10-20、16-20 08-22、10-22、16-22	210	08-20、10-20、16-20 08-22、10-22	350	See Performance Chart	0.15 (內部空氣 須先排除)	-40°~120°	±15% voltage
12-20、12-22	240	12-20、12-22、16-22	390				

型號說明 HOW TO ORDER :

J - SV - 08 - 20 - M - S - N - G12 - 20

20 : DIN插頭型 Hirschmann / DIN Type
30 : 電導線 (出線式) Lead Wire Type

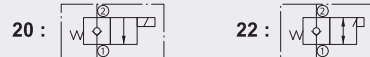
線圈電壓 COIL VOLTAGE
G12 : 12V DC G24 : 24V DC
W115 : 115V AC W230 : 230V AC

油封 SEALS
N : BUNA N (STD) V : VITON A

NO CODE 無代號 : 標準型, 無過濾網 Standard Type,
Without Filter
S : 附過濾網 With Filter

NO CODE 無代號 : 標準型, 無手動操作 Without
Manual Operation
M : 手動操作 Manual Operation

迴路圖 SYMBOLS



閥規格 VALVE SIZE
08 : 23 lpm / 6 gpm 10 : 45 lpm / 12 gpm
12 : 114 lpm / 30 gpm 16 : 132 lpm / 35 gpm

系列編號 SERIES NUMBER

描述 DESCRIPTION :

A solenoid-operated, 2-way, normally closed, 2position cartridge valve.

此閥為2口常閉型。

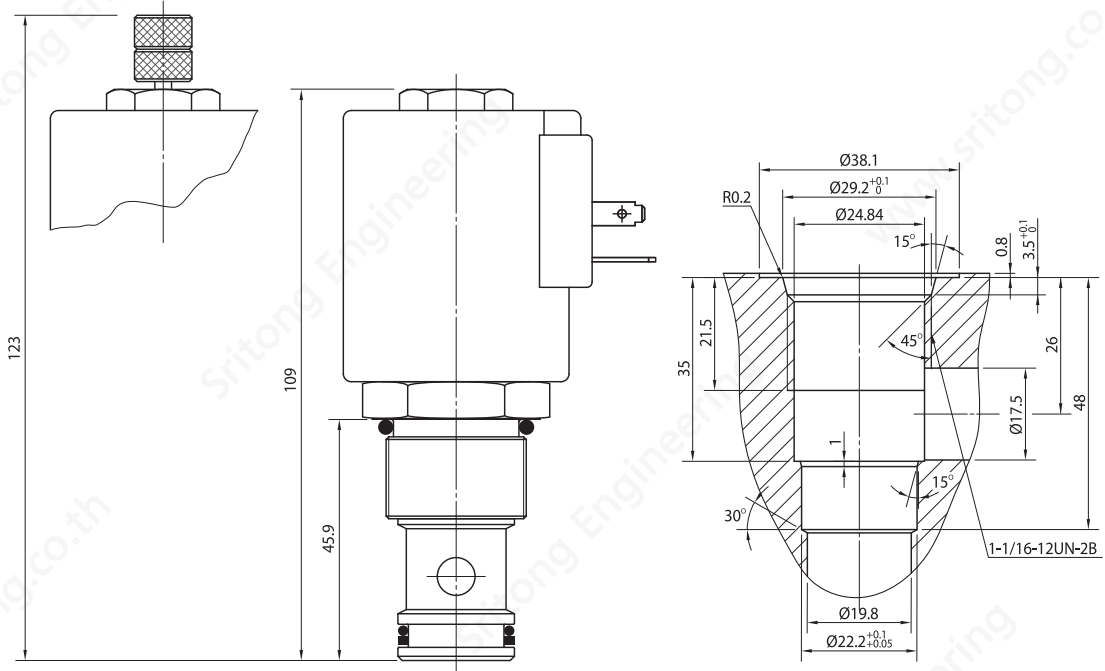
安裝尺寸

INSTALLATION DIMENSIONS

單位UNIT : mm

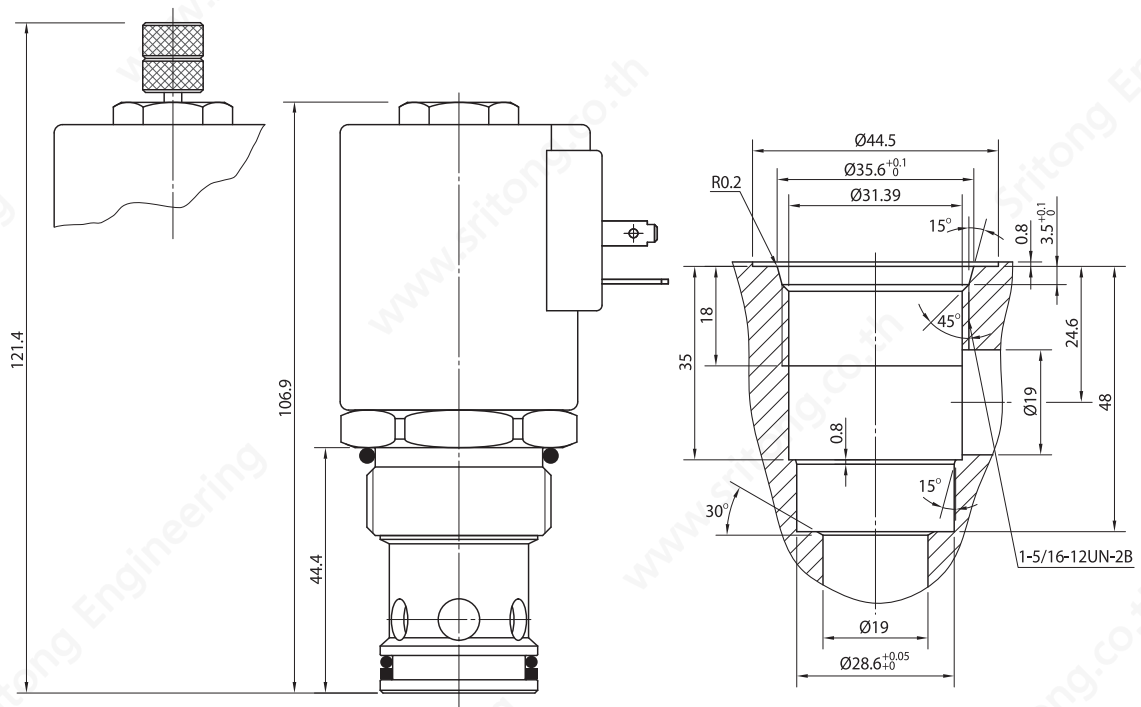
J-SV-12-20

J-SV-12-20-M



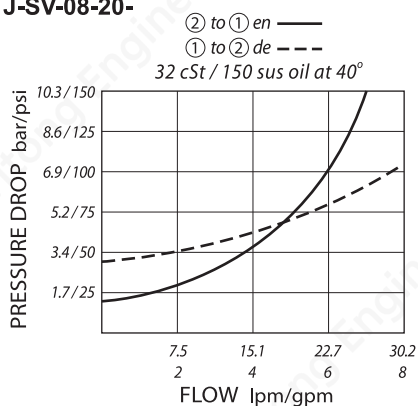
J-SV-16-20

J-SV-16-20-M

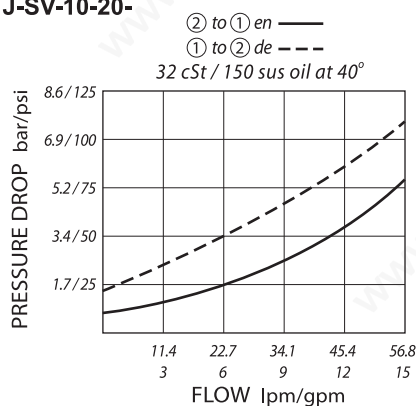


測試條件 PERFORMANCE CURVES:

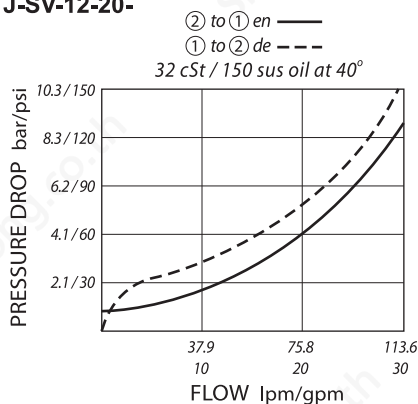
● J-SV-08-20-



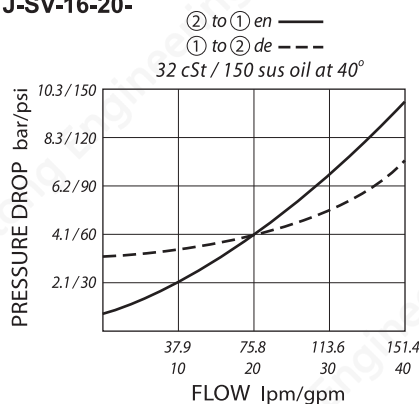
● J-SV-10-20-



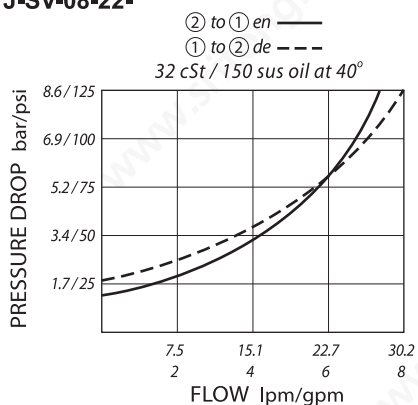
● J-SV-12-20-



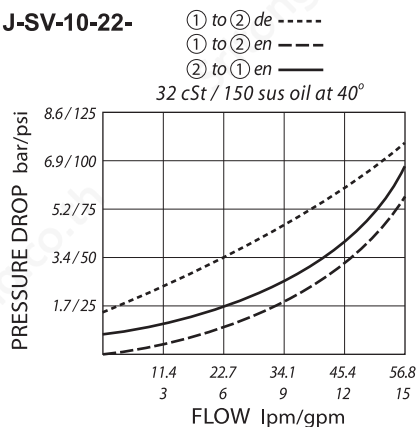
● J-SV-16-20-



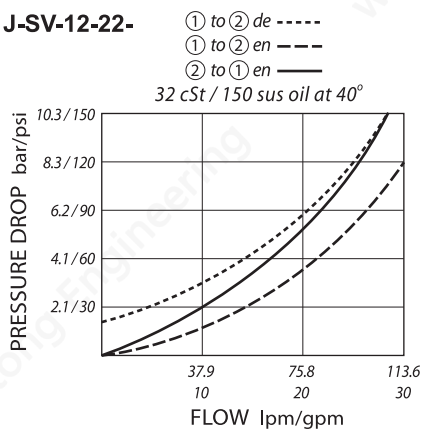
● J-SV-08-22-



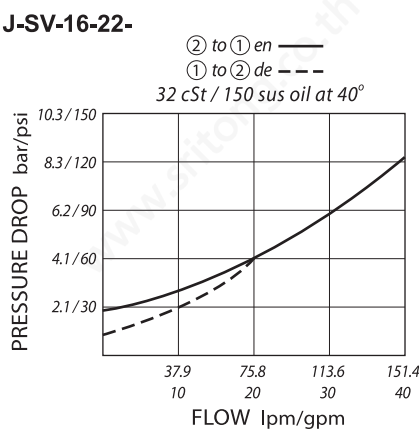
● J-SV-10-22-

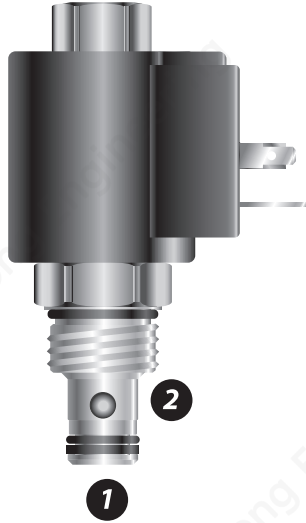


● J-SV-12-22-



● J-SV-16-22-





規格說明 SPECIFICATION :

操作壓力 OPERATING PRESSURE (bar)		最高耐壓 MAX.PROOF PRESSURE (bar)		流量 FLOW	內洩量 INTERNAL LEAKAGE (cc/min)	使用溫度 USER TEMPERATURE	操作電壓 OPERATION VOLTAGE
08-21、10-21、16-21 08-23、10-23、16-23	210	08-21、10-21、12-21 16-21、08-23、10-23 12-23	350	See Performance Chart	0.15 (內部空氣 須先排除)	-40°~120°	±15% voltage
12-21、12-23	240	16-23	390				

閥類型符號 SYMBOL

ISO :



描述 DESCRIPTION :

A solenoid-operated, 2-way, normally open, hydraulic cartridge valve designed for low leakage in load-holding applications.

此閥為2口常開型。

型號說明 HOW TO ORDER :

J - SV - 08 - 21 - S - N - G12 - 20

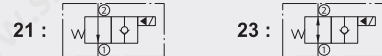
20 : DIN插頭型 Hirschmann / DIN Type
30 : 電導線 (出線式) Lead Wire Type

線圈電壓 COIL VOLTAGE
G12 : 12V DC G24 : 24V DC
W115 : 115V AC W230 : 230V AC

油封 SEALS
N : BUNA N (STD) V : VITON A

NO CODE 無代號 : 標準型, 無過濾網 Standard Type,
Without Filter
S : 附過濾網 With Filter

迴路圖 SYMBOLS



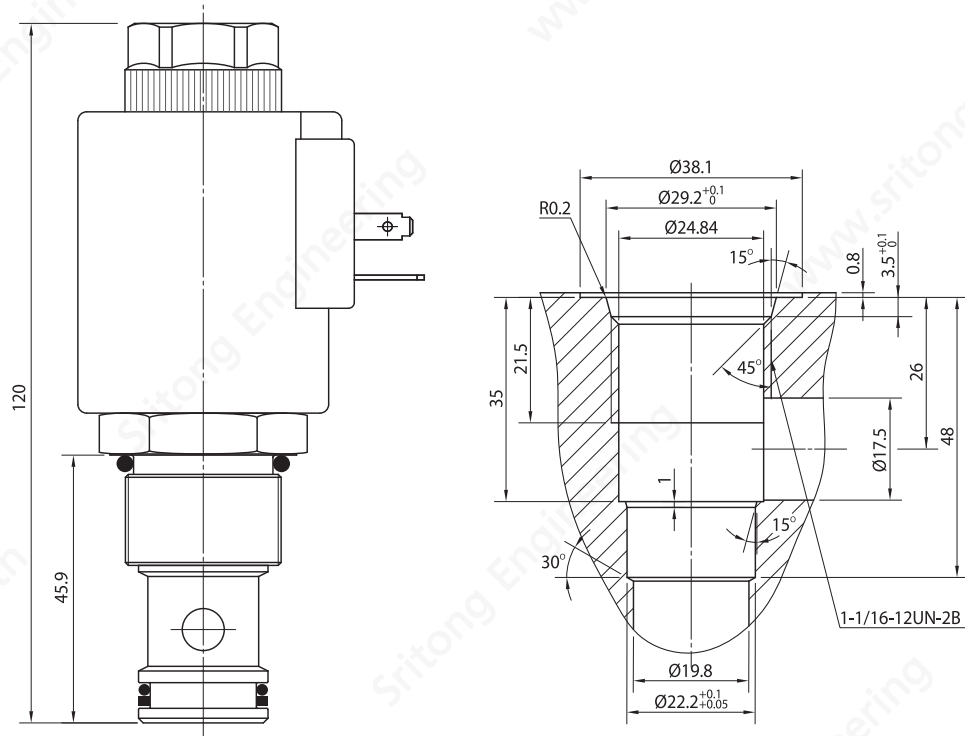
閥規格 VALVE SIZE
08 : 23 lpm / 6 gpm 10 : 45 lpm / 12 gpm
12 : 114 lpm / 30 gpm 16 : 132 lpm / 35 gpm

系列編號 SERIES NUMBER

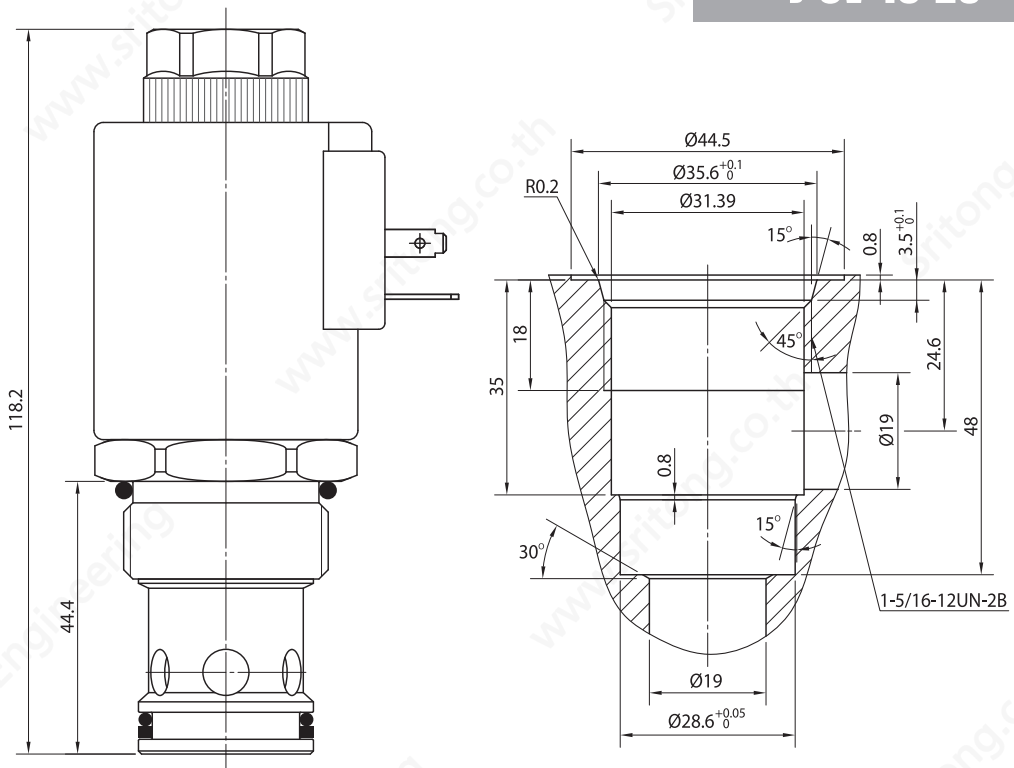
單位UNIT : mm

安裝尺寸 INSTALLATION DIMENSIONS

J-SV-12-23

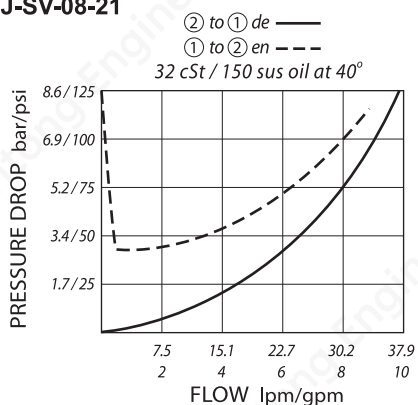


J-SV-16-23

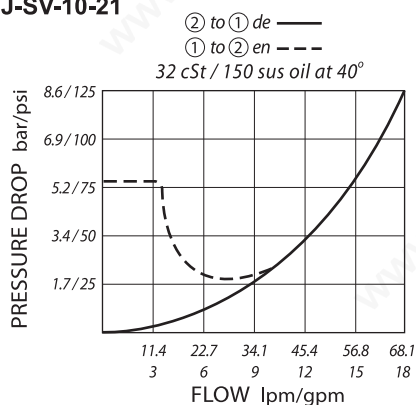


測試條件 PERFORMANCE CURVES:

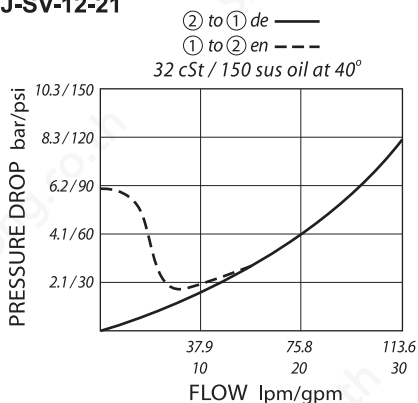
● J-SV-08-21



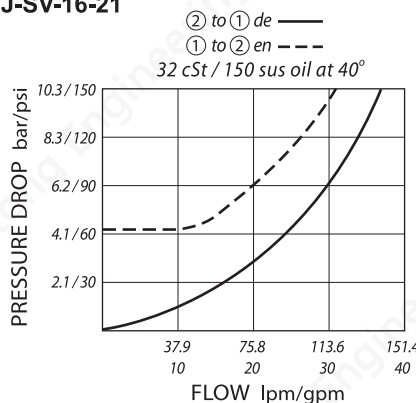
● J-SV-10-21



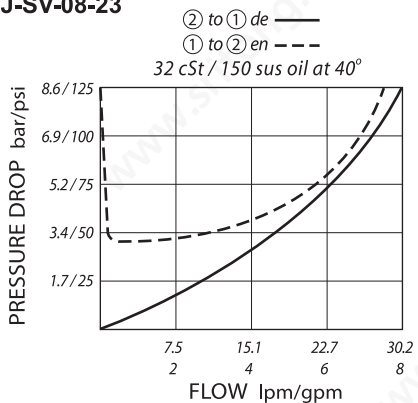
● J-SV-12-21



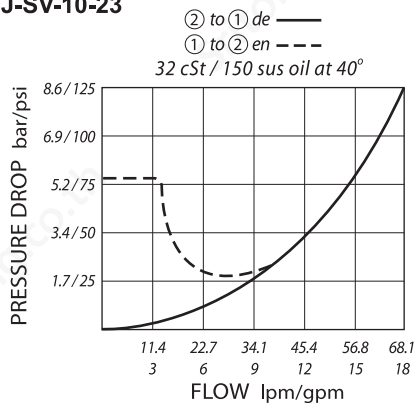
● J-SV-16-21



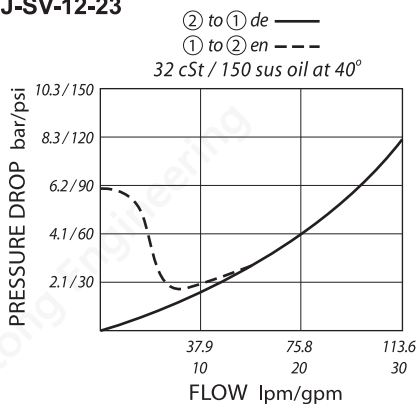
● J-SV-08-23



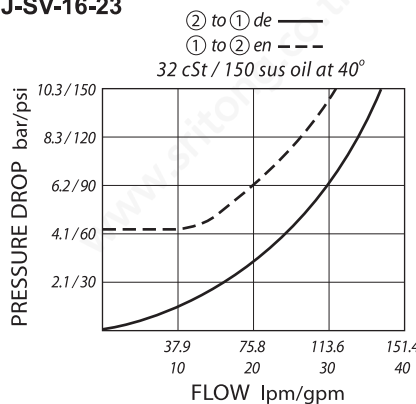
● J-SV-10-23

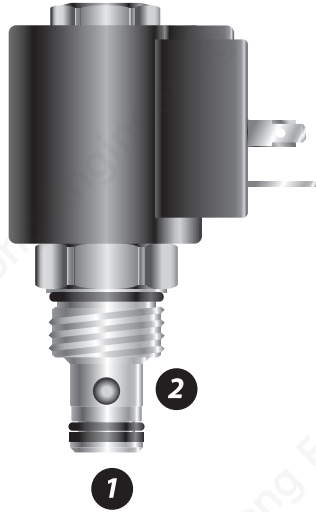


● J-SV-12-23



● J-SV-16-23





規格說明 SPECIFICATION :

操作壓力 OPERATING PRESSURE (bar)	最高耐壓 MAX.PROOF PRESSURE (bar)	流量 FLOW	內洩量 INTERNAL LEAKAGE (cc/min)	使用溫度 USER TEMPERATURE	操作電壓 OPERATION VOLTAGE
210	350	See Performance Chart	82 (內部空氣 須先排除)	-40°~120°	±15% voltage

型號說明 HOW TO ORDER :

J - SV - 08 - 24 - S - N - G12 - 20

20 : DIN插頭型 Hirschmann / DIN Type
30 : 電導線 (出線式) Lead Wire Type

線圈電壓 COIL VOLTAGE
G12 : 12V DC G24 : 24V DC
W115 : 115V AC W230 : 230V AC

油封 SEALS
N : BUNA N (STD) V : VITON A

NO CODE 無代號 : 標準型, 無過濾網 Standard Type,
Without Filter
S : 附過濾網 With Filter

迴路圖 SYMBOLS

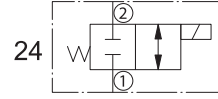
24 :

閥規格 VALVE SIZE
08 : 17 lpm / 4.5 gpm 10 : 38 lpm / 10 gpm

系列編號 SERIES NUMBER

閥類型符號 SYMBOL

ISO :



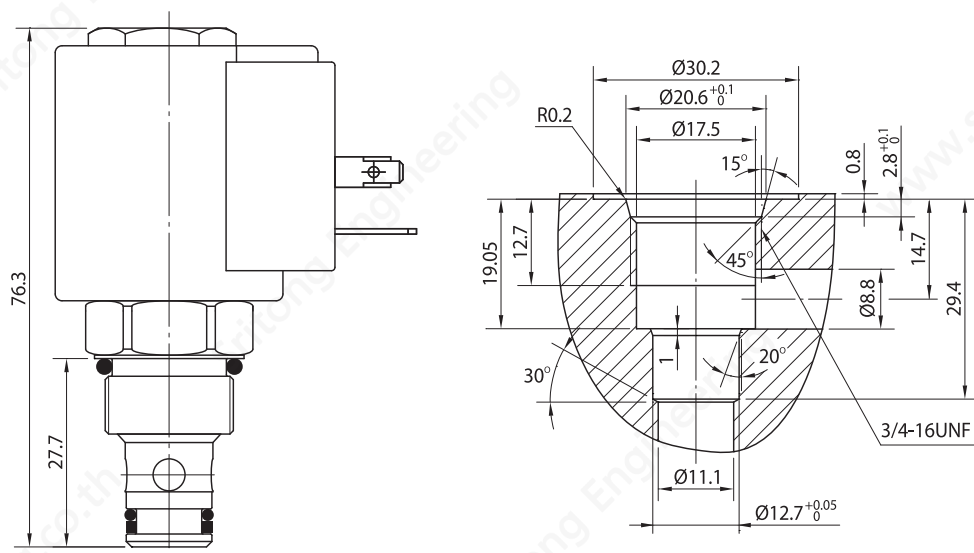
描述 DESCRIPTION :

A solenoid-operated, 2-way, normally closed, 2position cartridge valve.

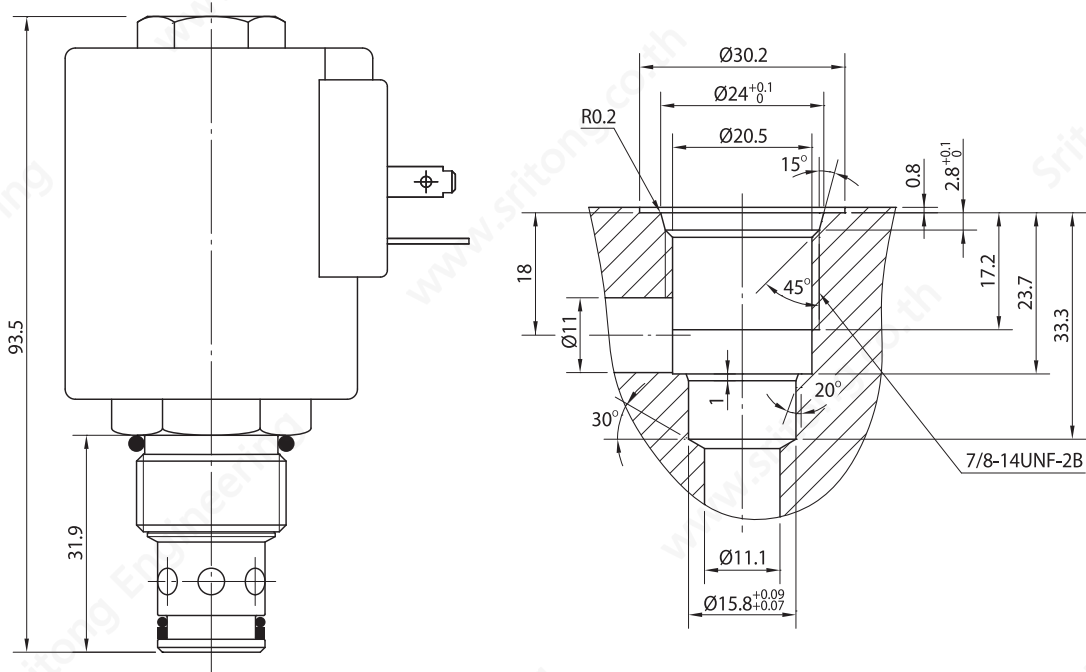
此閥為2口常閉型。

安裝尺寸 INSTALLATION DIMENSIONS

J-SV-08-24



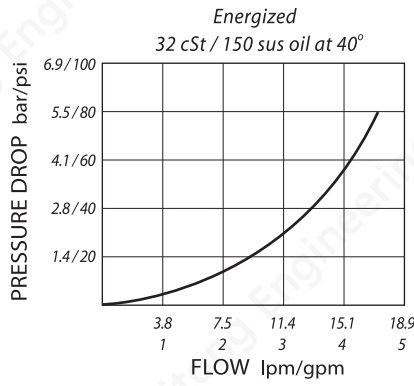
J-SV-10-24



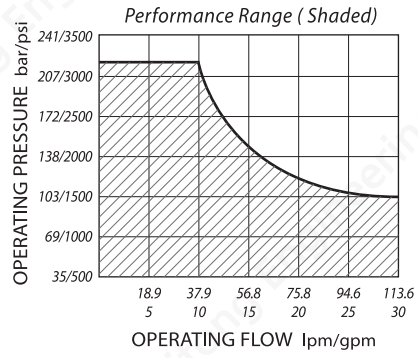
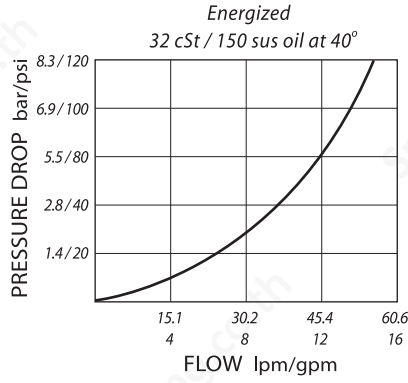
測試條件

PERFORMANCE CURVES:

● **J-SV-08-24**

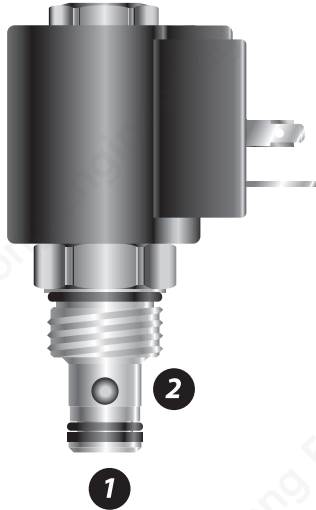


● **J-SV-10-24**



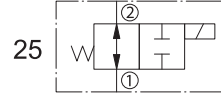
電磁式止逆閥

Solenoid Valves (Spool, 2 Way, Normally Open)



閥類型符號 SYMBOL

ISO :



規格說明 SPECIFICATION :

操作壓力 OPERATING PRESSURE (bar)	最高耐壓 MAX.PROOF PRESSURE (bar)	流量 FLOW	內洩量 INTERNAL LEAKAGE (cc/min)	使用溫度 USER TEMPERATURE	操作電壓 OPERATION VOLTAGE
210	350	See Performance Chart	82 (內部空氣須先排除)	-40°~120°	±15% voltage

描述 DESCRIPTION :

A solenoid-operated, 2-way, normally open, 2position cartridge valve.

此閥為2口常開型。

型號說明 HOW TO ORDER :

J - SV - 08 - 25 - S - N - G12 - 20

20 : DIN插頭型 Hirschmann / DIN Type
30 : 電導線 (出線式) Lead Wire Type

線圈電壓 COIL VOLTAGE
G12 : 12V DC G24 : 24V DC
W115 : 115V AC W230 : 230V AC

油封 SEALS
N : BUNA N (STD) V : VITON A

NO CODE 無代號 : 標準型, 無過濾網 Standard Type, Without Filter
S : 附過濾網 With Filter

迴路圖 SYMBOLS

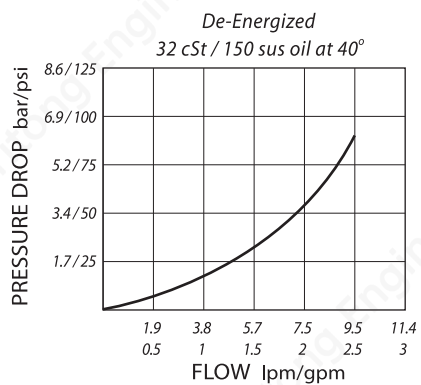


閥規格 VALVE SIZE
08 : 9 lpm / 2.5 gpm 10 : 22 lpm / 6 gpm

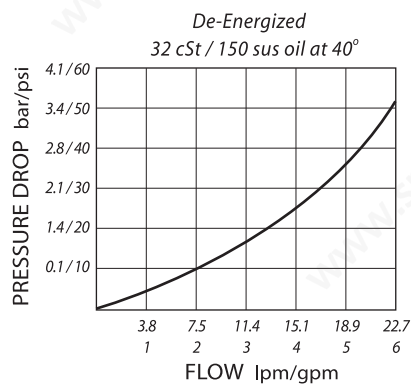
系列編號 SERIES NUMBER

測試條件 PERFORMANCE CURVES:

● **J-SV-08-25**

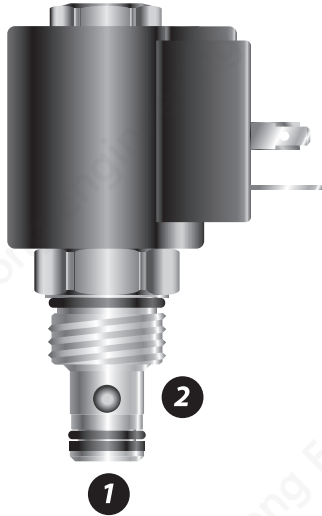


● **J-SV-10-25**



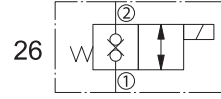
電磁式止逆閥

Solenoid Valves (Blocking / Low Flow, 2 Way, Normally Closed)



閥類型符號 SYMBOL

ISO :



規格說明 SPECIFICATION :

操作壓力 OPERATING PRESSURE (bar)	最高耐壓 MAX.PROOF PRESSURE (bar)	流量 FLOW	內洩量 INTERNAL LEAKAGE (cc/min)	使用溫度 USER TEMPERATURE	操作電壓 OPERATION VOLTAGE
210	350	See Performance Chart	0.10 (內部空氣 須先排除)	-40°~120°	±15% voltage

描述 DESCRIPTION :

A solenoid-operated, 2-way, normally closed, 2position cartridge valve.

此閥為2口常閉型。

型號說明 HOW TO ORDER :

J - SV - 08 - 26 - S - N - G12 - 20

20 : DIN插頭型 Hirschmann / DIN Type
30 : 電導線 (出線式) Lead Wire Type

線圈電壓 COIL VOLTAGE
G12 : 12V DC G24 : 24V DC
W115 : 115V AC W230 : 230V AC

油封 SEALS
N : BUNA N (STD) V : VITON A

NO CODE 無代號 : 標準型, 無過濾網 Standard Type,
Without Filter
S : 附過濾網 With Filter

迴路圖 SYMBOLS

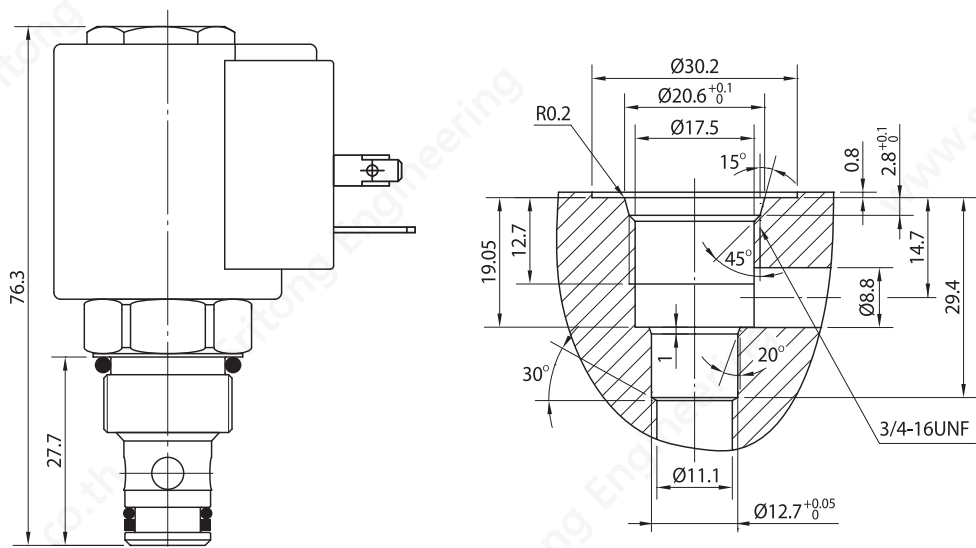
26 :

閥規格 VALVE SIZE
08 : 1 lpm / 0.26 gpm

系列編號 SERIES NUMBER

安裝尺寸 INSTALLATION DIMENSIONS

J-SV-08-26



測試條件 PERFORMANCE CURVES:

● J-SV-08-26

② to ① or ① to ② energized
32 cSt / 150 sus oil at 40°

