

AMV 50

monoblock directional control valve

monoblok hidrolik yön kontrol valfi



Index - İçindekiler

Product Features
Ürün Özellikleri

General Specifications
Genel Özellikler

Order Coding
Sipariş Kodlama

Dimensional Data
Ölçüsel Bilgi

Performance Data
Performans Eğrileri

Hydraulic Specification
Hidrolik Devre

Inlet Options
Basınç (P) Hattı Opsiyonları

Spool Positioners
Sürgü Kontrolleri

Spool Options
Sürgü Tipleri

Lever Types
Sap Tipleri

Outlet Options
Tank (T) Hattı Opsiyonları

General Specifications

Genel Özellikler

Product Features

AMV50 is an ideal control valve for nominal flow rate 50 lpm and operating pressures up to 350 bar. With its unique design AMV50 a wide application range.

Accessories

Valve is equipped with an adjustable main relief valve Available in parallel (in standard) and series circuit Load Hold Check valve Wide range of spool options Interchangeable Ø16 mm Spools Carry-over and closed center option

Controls

Manual, Pneumatic, Electro- Pneumatic, Hydraulic, Electro-Hydraulic, Solenoid, Inlet Proportional, Mechanical Joystick and Remote Cable Control

Özellikler

AMV50 serisi 50 lt/dk ve 350bar'a kadar maksimum performansı gösteren, gelişmiş özellikleriyle birçok mobil uygulama için ideal kontrol kumandasıdır.

Aksesuarlar

Ayarlanabilir Ana Emniyet Valfi Paralel Devre ve Seri Devre İmkanı Yük Tutma Valfi Çeşitli Sürgü Tipleri Değiştirilebilir Ø16 mm Sürgüler Carry-over ve Kapalı Merkez İmkanı

Kontrol

Manuel, Pnömatik, Elektro-Pnömatik, Hidrolik, Elektro-Hidrolik, Direk Elektrik, Inlet Proportional, Mekanik Joystick, Halat Kontrol

Standard Material Specifications Standard Malzeme Özellikleri

High Resistance Cast Iron Body Döküm Gövde
Hard Chromium Plated Interchangeable Spools Sertleştirilmiş Krom Kaplama Sürgüler
Steel spring caps Çelik Yay Kapakları
Aluminium Lever Caps Alüminyum Sap Kapakları
NBR Seals NBR Sızdırmazlık Elemanları

Working Conditions Çalışma Şartları

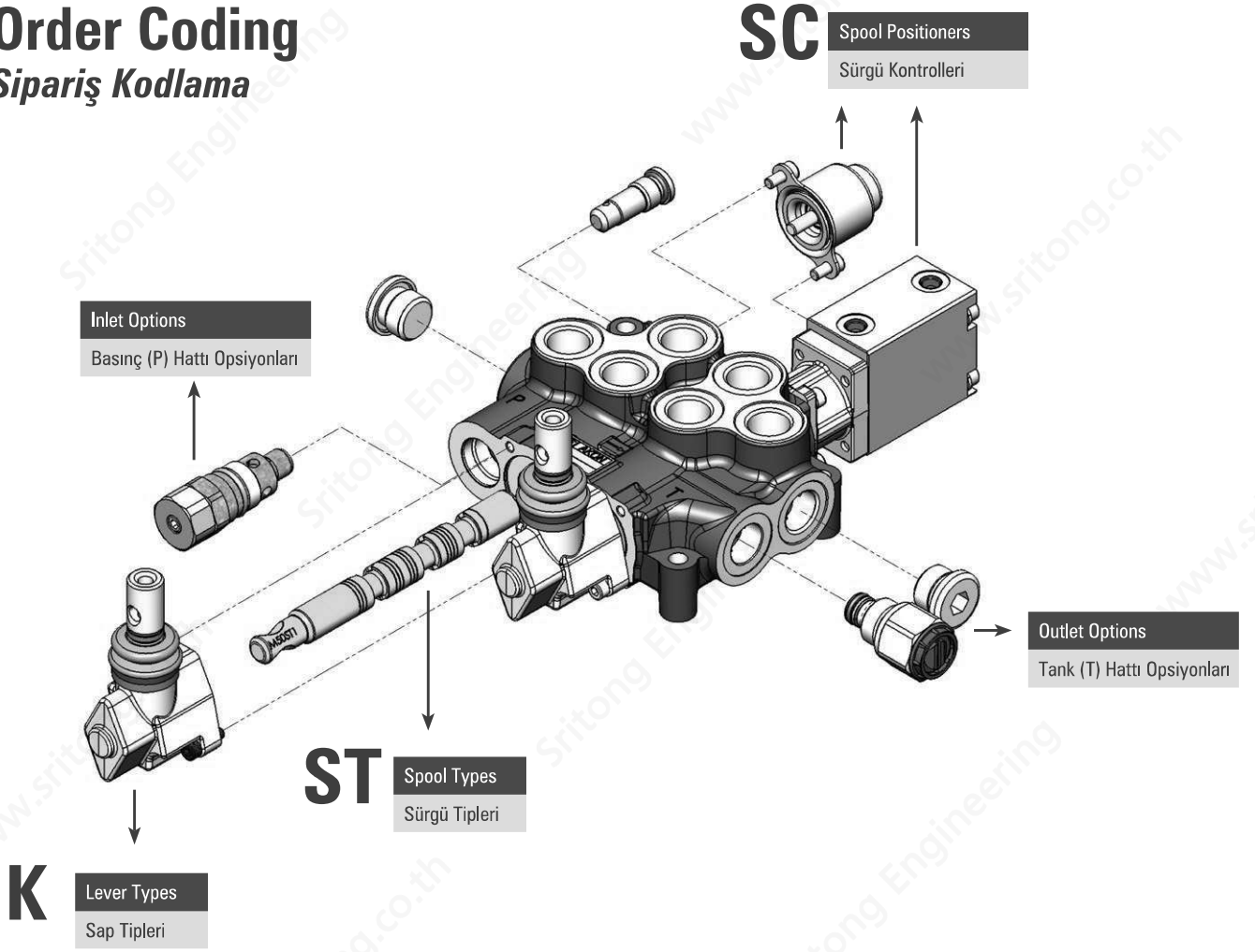
Recommended Oil Viscosity Range Önerilen Yağ Vizkozite Aralığı	10 cSt to 75 cSt
Recommended Fluid Temperature Range Önerilen Çalışma Sıcaklığı (°C)	-20 to +80
Environmental Temperature Range Önerilen Ortam Sıcaklığı (°C)	-40 to +60
Maximum Contamination Level Maksimum Kirlilik Seviyesi	Class 10 (NAS 1638) 19/16 (ISO 4406)

Technical Specifications Teknik Özellikler

Nominal Flow Debi	50 lpm	13 US gpm
Number of Spools Dilim Sayısı	1 - 7	
Maximum Working Pressure Maksimum Çalışma Basıncı	350 bar 250 bar in Series Circuit	5000 psi 3600 psi in Series Circuit
Maximum Back Pressure Maksimum Tank Hattı Basıncı	30 bar	430 psi
Internal Leakage İç Kaçak Değeri	4 cc - 9 cc (100 Bar; 32 cSt, 40 °C)	0,24 - 0,54 in ³ /m (1450 psi; 32 cSt, 104°F)

Order Coding

Sipariş Kodlama



AMV502A - R(180) - SC1 ST11 K1 / SC15 ST1 K1 / H

1 2 3 4

1

Valve Type Valf Tipi

AMV50 Valve Series Valf Serisi
2 Number of Spools Sürgü Sayısı
A Port Thread Port ölçüleri

2

Inlet Options Pompa (P) Hattı Opsiyonları

R Main Relief Valve Ana Emniyet Valfi
180 Pressure Setting Basınç Değeri

3

Working Section Dilim

SC1 Spool Positioners Sürgü Kontrolleri
ST11 Spool Options Sürgü Tipleri
K1 Lever Types Sap Tipleri

4

Outlet Options Tank (T) Hattı Opsiyonları

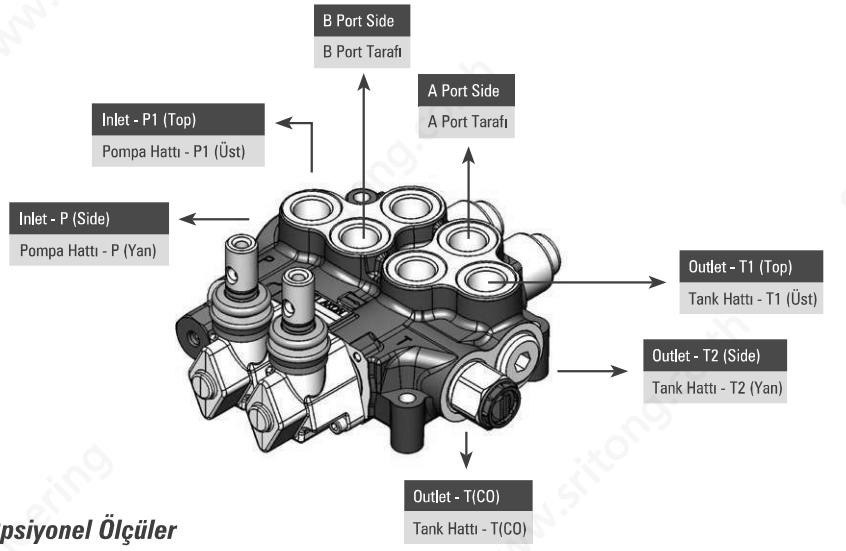
H Outlet Options Tank Hattı Opsiyonları

This part must be coded separately for each working section. If adjacent sections are identical then code the first section and put number of identical sections with a cross.
Example for 3 identical sections; AMV504A-R(180)/SC1ST1/3XSC4ST1

Bu bölümdeki kodlama her dilim için ayrı ayrı yapılmalıdır. Eğer birbirini takip eden ve aynı konfigürasyona sahip dilim isteniyorsa, aynı dilimler, dilim sayısı başa getirilip yanına çarpı konacak şekilde kodlanabilir. Örnek Kodlama; AMV504A-R(180)/SC1ST1/3XSC4ST1

Dimensional Data

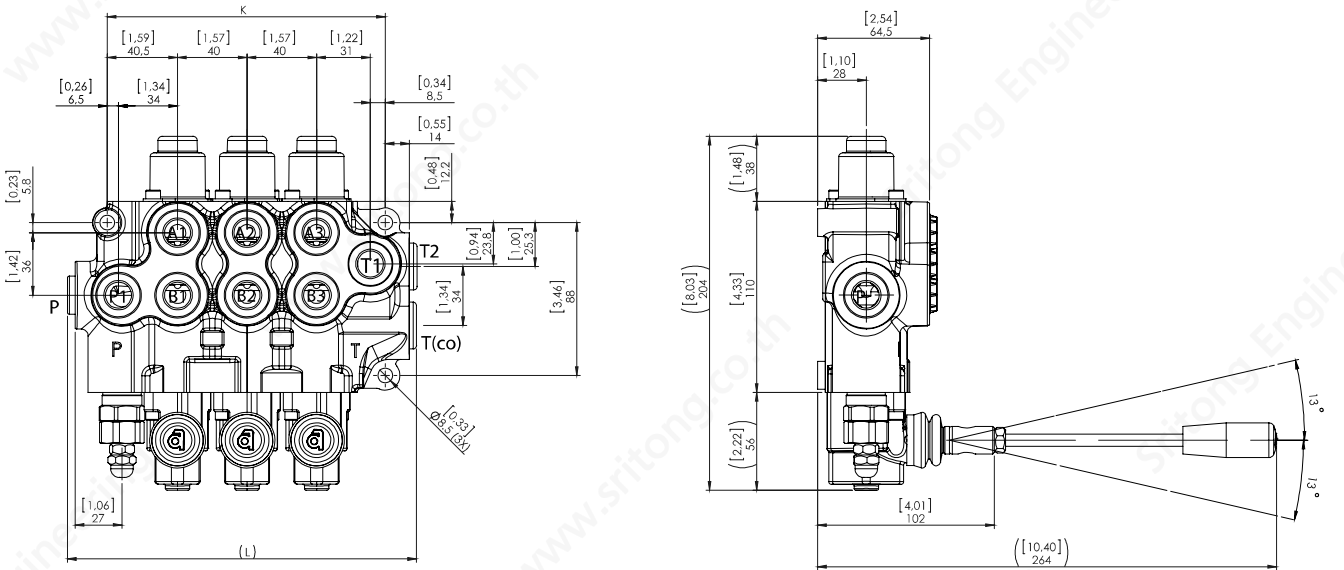
Ölçüsel Bilgi



Standard & Optional Threads Standart ve Opsiyonel Ölçüler

Thread	Code	P – P1-T1	A/B	T2	T(CO)
BSP(Standard)	A	G 3/8"	G 3/8"	G 1/2"	G 1/2"
	B	G 1/2"	G 1/2"	G 1/2"	G 1/2"
UN-UNF	L	3/4 - 16 (SAE 8)	3/4 - 16 (SAE 8)	7/8 – 14 (SAE 10)	G 1/2"
	M	7/8 – 14 (SAE 10)	7/8 – 14 (SAE 10)	7/8 – 14 (SAE 10)	G 1/2"
METRIC	U	M18x1,5	M18x1,5	M22x1,5	G 1/2"
	Z	M22x1,5	M22x1,5	M22x1,5	G 1/2"

BSP threads are standard threads. Its necessary to code the port thread after valve series during ordering in monoblock valves. Example coding; AMV502B-R(160)/SC1ST1
Valflerimiz standart olarak BSP Diş üretilmektedir. Talep edilen port ölçüleri monoblok valflerde valf tipi kodlamasından hemen sonra kodlanır. Örnek Kodlama; AMV502B-R(160)/SC1ST1



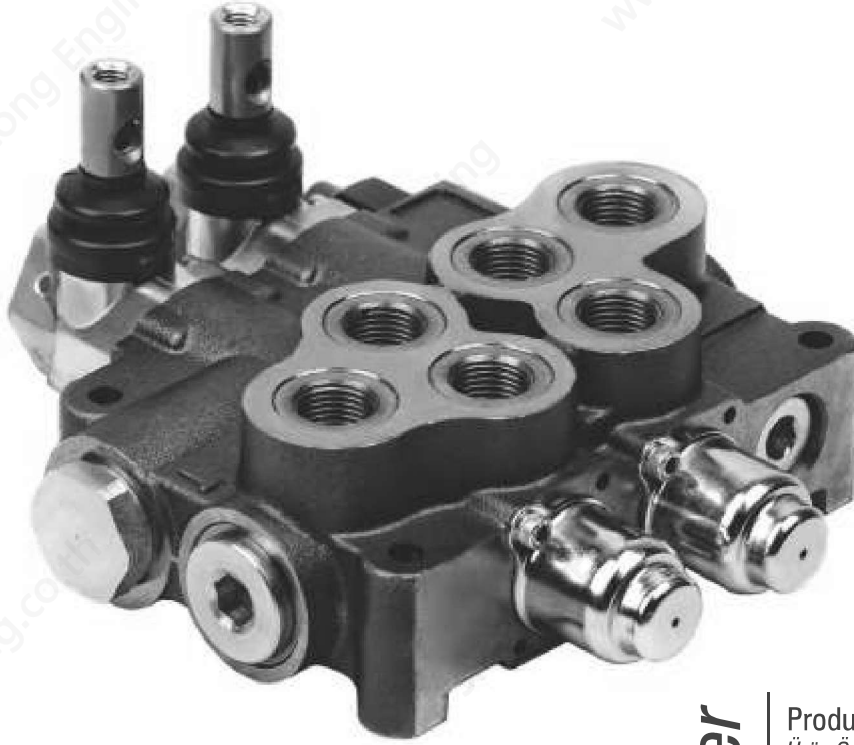
Dimensions & Weight Ölçüler ve Ağırlık

Type / Tip	K		L		Weight Ağırlık	
	mm	inc	mm	inc	kg	lb
AMV501	80	3.15	121	4.76	3.50	7.70
AMV502	120	4.72	161	6.34	5.90	13.00
AMV503	160	6.3	201	7.91	7.15	15.75
AMV504	200	7.87	241	9.49	8.60	18.95
AMV505	240	9.45	281	11.06	10.65	23.50
AMV506	280	11.02	321	12.64	12.30	27.10
AMV507	320	12.6	361	14.21	13.50	29.75

Given weights are for standard configurations.
Ağırlıklar standart konfigürasyon için verilmiştir.

AMV 70

monoblock directional control valve
monoblok hidrolik yön kontrol valfi



Index - İçindekiler

Product Features <i>Ürün Özellikleri</i>	34
General Specifications <i>Genel Özellikler</i>	34
Order Coding <i>Sipariş Kodlama</i>	35
Dimensional Data <i>Ölçüsel Bilgi</i>	36
Performance Data <i>Performans Eğrileri</i>	37
Hydraulic Specification <i>Hidrolik Devre</i>	38
Inlet Options <i>Basınç (P) Hattı Opsiyonları</i>	39
Spool Positioners <i>Sürgü Kontrolleri</i>	40
Spool Options <i>Sürgü Tipleri</i>	46
Lever Types <i>Sap Tipleri</i>	48
Outlet Options <i>Tank (T) Hattı Opsiyonları</i>	51

General Specifications

Genel Özellikler

Product Features

AMV70 valve offers excellent operating characteristics for nominal flow rate 80 lpm and operating pressure up to 315 bar.

Accessories

Valve is equipped with an adjustable main relief valve
Available in parallel (in standard) and series circuit
Load Hold Check valve
Wide range of spool options
Interchangeable Ø16 mm Spools
Carry-over and closed center option

Controls

Manual, Pneumatic, Electro- Pneumatic, Hydraulic, Electro-Hydraulic, Solenoid, Inlet Proportional, Mechanical Joystick and Remote Cable Control

Özellikler

AMV70 serisi 80 lt/dk ve 350bar'a kadar maksimum performansı gösteren birçok uygulamada güvenle kullanılan kontrol kumandasıdır.

Aksesuarlar

Ayarlanabilir Ana Emniyet Valfi
Paralel Devre ve Seri Devre İmkanı
Yük Tutma Valfi
Çeşitli Sürgü Tipleri
Değiştirilebilir Ø16 mm Sürgüler
Carry-over ve Kapalı Merkez İmkanı

Kontrol

Manuel, Pnömatik, Elektro-Pnömatik, Hidrolik, Elektro-Hidrolik, Direk Elektrik, Giriş Oransal, Mekanik Joystick, Halat Kontrol

Standard Material Specifications Standard Malzeme Özellikleri

High Resistance Cast Iron Body *Döküm Gövde*
Hard Chromium Plated Interchangeable Spools *Sertleştirilmiş Krom Kaplama Sürgüler*
Steel spring caps *Çelik Yay Kapakları*
Aluminium Lever Caps *Alüminyum Sap Kapakları*
NBR Seals *NBR Sızdırmazlık Elemanları*

Working Conditions Çalışma Şartları

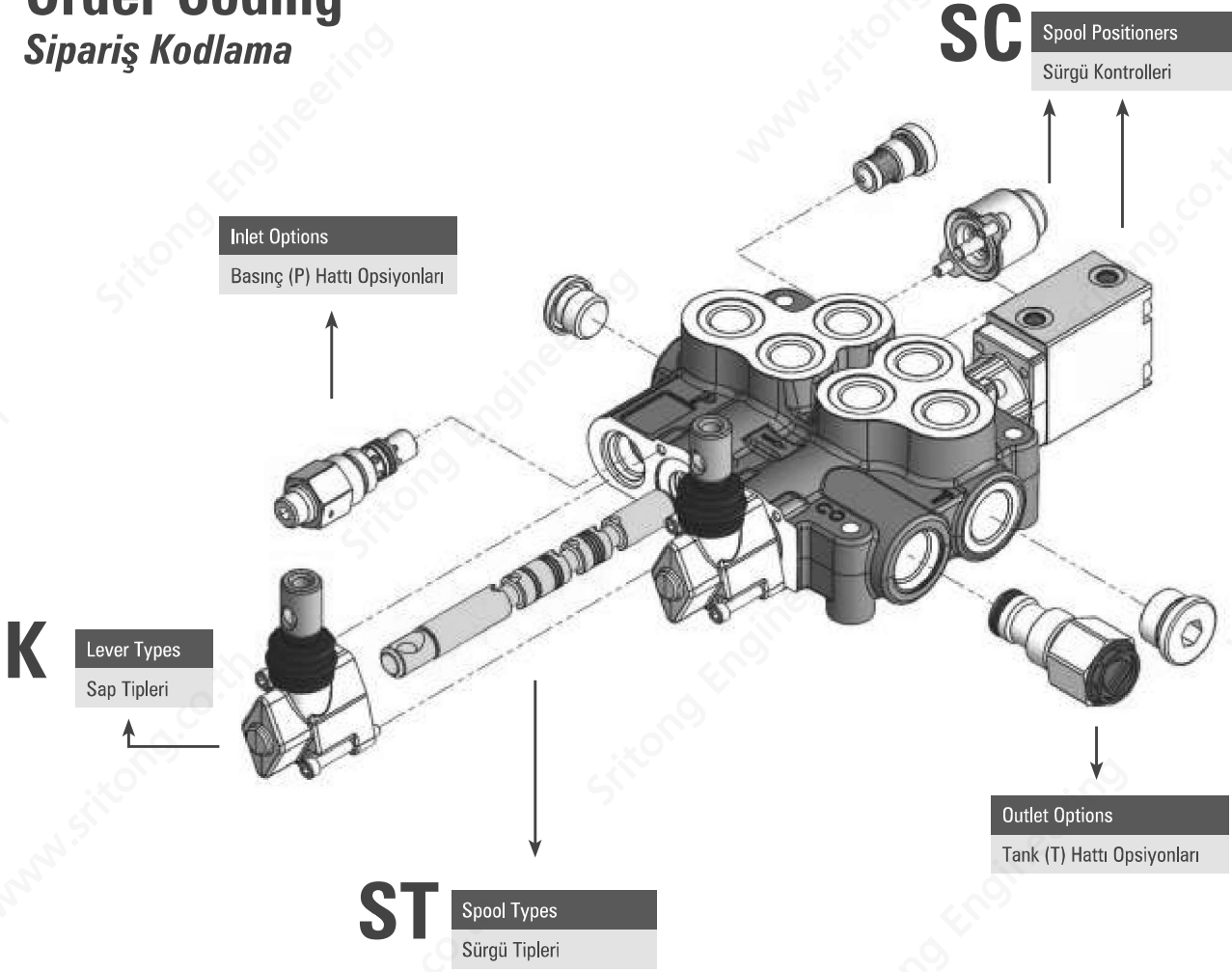
Recommended Oil Viscosity Range <i>Önerilen Yağ Viskozite Aralığı</i>	10 cSt to 75 cSt
Recommended Fluid Temperature Range <i>Önerilen Çalışma Sıcaklığı (°C)</i>	-20 to +80
Environmental Temperature Range <i>Önerilen Ortam Sıcaklığı (°C)</i>	-40 to +60
Maximum Contamination Level <i>Maksimum Kirlilik Seviyesi</i>	Class 10 (NAS 1638) 19/16 (ISO 4406)

Technical Specifications Teknik Özellikler

Nominal Flow <i>Debi</i>	80 lpm	21 US gpm
Number of Spools <i>Dilim Sayısı</i>	1 - 7	
Maximum Working Pressure <i>Maksimum Çalışma Basıncı</i>	315 bar 250 bar in Series Circuit	4600 psi 3600 psi in Series Circuit
Maximum Back Pressure <i>Maksimum Tank Hattı Basıncı</i>	30 bar	430 psi
Internal Leakage <i>İç Kaçak Değeri</i>	4 cc - 9 cc (100 Bar; 32 cSt, 40 °C)	0,24 - 0,54 in3/m (1450 psi; 32 cSt, 104°F)

Order Coding

Sipariş Kodlama



AMV702B - R(180) / SC1 ST1 K1 / SC15 ST11 K1 / H

1 2 3 4

1

Valve Type Valf Tipi

AMV70 Valve Series Valf Serisi
2 Number of Spools Sürgü Sayısı
B Port Thread Port ölçüleri

2

Inlet Options Pompa (P) Hattı Opsiyonları

R Main Relief Valve Ana Emniyet Valfi
180 Pressure Setting Basınç Değeri

3

Working Section Dilim

SC1 Spool Positioners Sürgü Kontrolleri
ST1 Spool Options Sürgü Tipleri
K1 Lever Types Sap Tipleri

4

Outlet Options Tank (T) Hattı Opsiyonları

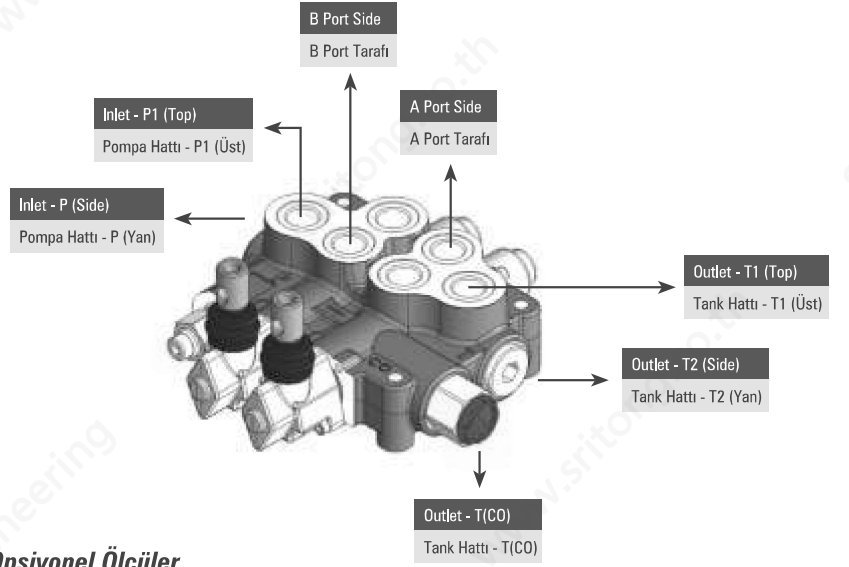
H Outlet Options Tank Hattı Opsiyonları

This part must be coded separately for each working section. If adjacent sections are identical then code the first section and put number of identical sections with a cross.
Example for 3 identical sections; AMV704B-R(180)/SC1ST1/3XSC4ST1

Bu bölümdeki kodlama her dilim için ayrı ayrı yapılmalıdır. Eğer birbirini takip eden ve aynı konfigürasyona sahip dilim isteniyorsa, aynı dilimler, dilim sayısı başa getirilip yanına çarpı konacak şekilde kodlanabilir. Örnek Kodlama; AMV704B-R(180)/SC1ST1/3XSC4ST1

Dimensional Data

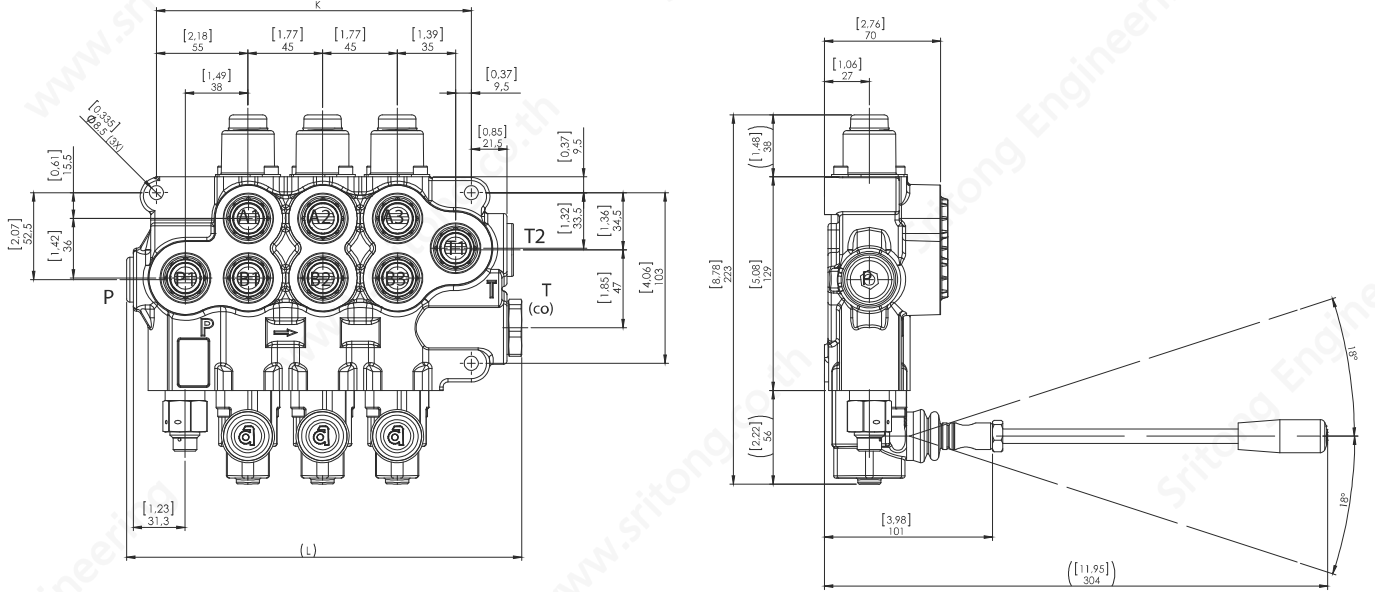
Ölçüsel Bilgi



Standard & Optional Threads Standart ve Opsiyonel Ölçüler

Thread Paso Tipi	Code Kod	P – P1-T1	A/B	T2	T(CO)
BSP(Standard)	B	G 1/2"	G 1/2"	G 3/4"	G 3/4"
UN-UNF	M	7/8 – 14 (SAE 10)	7/8 – 14 (SAE 10)	1 1/16 - 12 (SAE 12)	G 3/4"
METRIC	Z	M22x1,5	M22x1,5	M27x2	G 3/4"

BSP threads are standard threads. Its necessary to code the port thread after valve series during ordering in monoblock valves. Example coding; AMV702B-R(160)/SC1ST1
Valflerimiz standart olarak BSP Diş üretilmektedir. Talep edilen port ölçülerini monoblok valflerde valf tipi kodlamasından hemen sonra kodlanır. Örnek Kodlama; AMV702B-R(160)/SC1ST1



Dimensions & Weight Ölçüler ve Ağırlık

Type / Tip	K		L		Weight Ağırlık	
	mm	inc	mm	inc	kg	lb
AMV701	100	3.94	144	5.66	5.00	11.00
AMV702	145	5.71	189	7.44	7.25	16.00
AMV703	190	7.48	234	9.21	9.65	21.25
AMV704	235	9.25	279	10.98	11.50	25.35
AMV705	280	11.02	324	12.75	14.05	31.00
AMV706	325	12.79	369	14.52	16.30	35.95
AMV707	370	14.56	414	16.29	18.80	41.45

Given weights are for standard configurations.
Ağırlıklar standart konfigürasyon için verilmiştir.