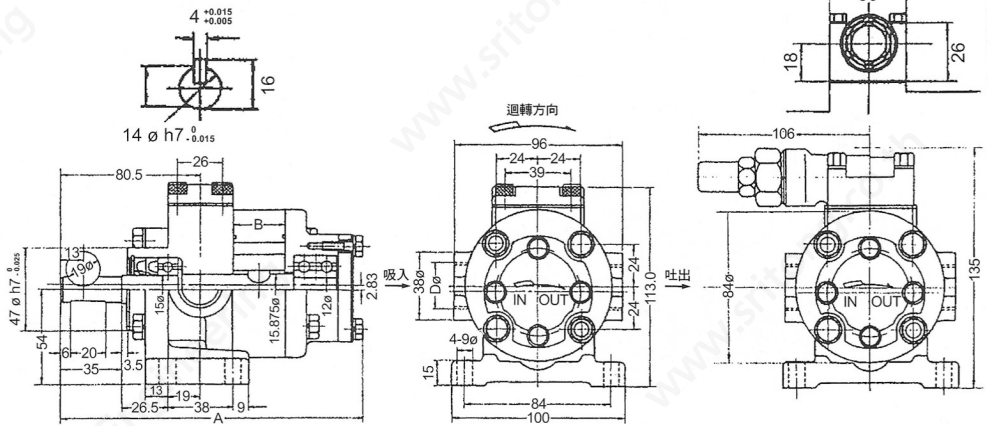
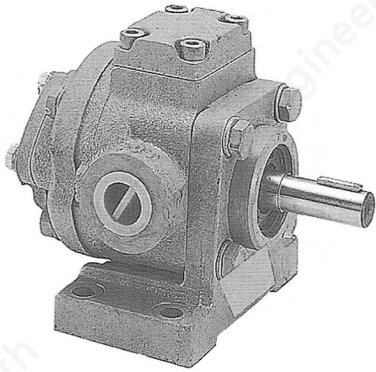


擺動式油泵浦與馬達組合

22 2HA 型擺動式油泵浦 2HA Type Oil Pump



Specifications :

The 2HA-type oil pump is a superior pump which has been used in the world market for 25 years and obtained high evaluation. The pump which will be required by the world industry will be the 2HA.

This is a pump which WLP group can recom-mended to you with convenience. For searching living-way is the world market. the industrial field is required to satisfy:(1)No trouble pump after export, (2)A pump having persistence,(3)Reliable using result at domestic and foreign market,(4)Reasonable and smart design and (5)The economic pump having exporting competition power in price. The 2HA is an almighty pump, satisfying these requirements.

用途 :

工作機械、農業用卡車、複合機、油壓船用機器、沖床、堆高機、食品機械，各種整廠計畫、制御用油壓、燃料噴射用，建設機藉油壓，以及一般潤滑、輸送等用途。

Using :

Machine tool, agricultural truck, combined harvester and thresher, oil pressure machine, press machine, lift, food machine, oil-hydraulic for control use in vvarious plant, fuel jeting(boiler). Construction machine oil pressure general lubricator and others.

規格說明

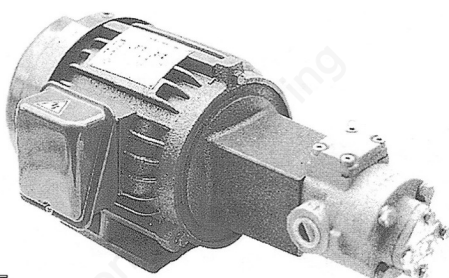
2HA型內齒輪型泵浦係在過去25年之間受到世界市場愛用並且獲得良好的評價之優良泵浦，今後產業界所要求的泵浦就是2HA型，這是WLP群以自信推薦的泵浦，對在世界市場內追求活路的產業界來說，所要求的泵浦必須具有下列各項條件：

1. 輸出後也不會發生故障的泵浦。
 2. 具有耐久力的泵浦。
 3. 在國內、外均有實用與實績可放心使用。
 4. 在設計上沒有勉強的部份，並且有美麗的外觀設計。
 5. 在價格上具有輸出競爭力的經濟泵浦。
- 本型泵浦就是完全符合這些要求的萬能泵浦。

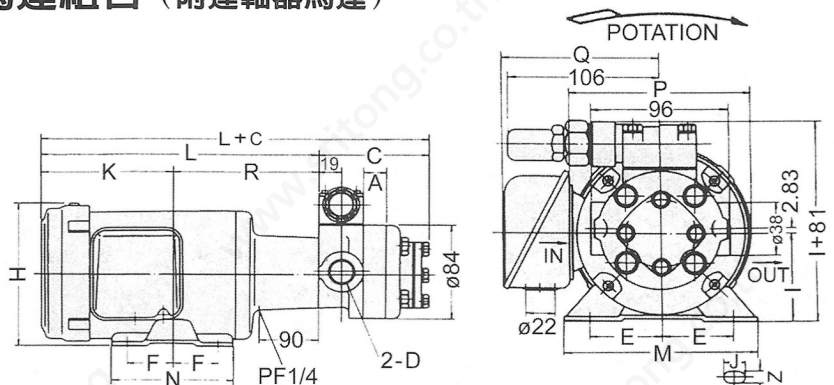
Type	A	B	∅D	Type	A	B	∅D
ROP-203HA	145	7	PT 1/2	ROP-210HA	163	25	PT 3/4
ROP-204HA	148	10		ROP-212HA	168	30	
ROP-206HA	153	15		ROP-216HA	173	40	
ROP-208HA	158	20		ROP-220HA	188	50	

型式 Type	流量 Flow rate			壓力 pressure kg/cm ²	最高轉速 Max. Speed rpm	重量 kg
	CC/Rev	l/1500rpm	l/1800rpm			
ROP-203HA	3	4.5	5.4	30	3000	3.9
ROP-204HA	4	6.0	7.2	30	3000	4.0
ROP-206HA	6	9.0	10.8	25	2500	4.3
ROP-208HA	8	12.0	14.4	25	2500	4.4
ROP-210HA	10	15.0	18	25	2500	4.6
ROP-212HA	12	18.0	21.6	20	2000	4.8
ROP-216HA	16	24.0	28.8	20	1800	5.2
ROP-220HA	20	30.0	36.0	15	1500	5.5

23 2HA 型擺動式油泵浦與馬達組合 (附連軸器馬達) 2HA Type Oil Pump With Motor Set.



馬達重量
Motor-1/2Hp-15.6kg 1Hp-18kg, 2Hp-26kg.



擺動式油泵浦與馬達組合

例：對於2HA電動內齒輪型泵浦各機種都可以安裝洩壓閥。
 2號洩壓閥可依希望調整壓力，因此請用數字指定壓力在VB記號的後面。
 (0.8-4.6, 4.6-13, 13-25, 0-25kg/cm²)

泵浦型式	轉子寬度	C	口徑D	重量(kg)
ROP-203HA+VB	7	83	PT1/2	4.45
ROP-204HA+VB	10	86		4.55
ROP-206HA+VB	15	91		4.85
ROP-208HA+VB	20	96		4.95
ROP-210HA+VB	25	101	PT3/4	5.15
ROP-212HA+VB	30	106		5.35
ROP-216HA+VB	40	116		5.75
ROP-220HA+VB	50	126		6.05

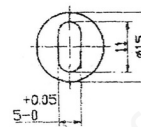
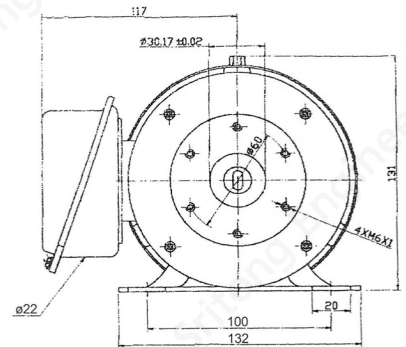
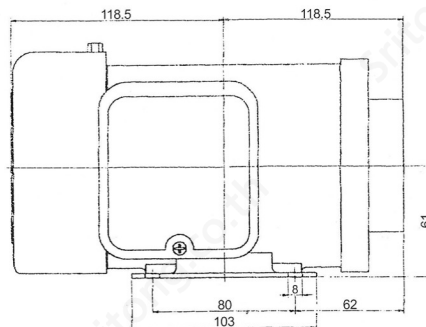
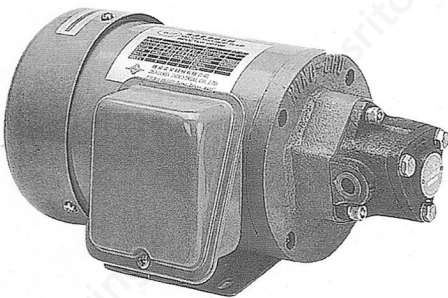
記號 馬達輸出功率	K	R	L	I	P	E	F	Q	H	J	M	N	Z
400W	187	133	320	71 ⁰ _{-0.5}	170	62.5	50	140	180	10	160	121	10
750W	187	133	320	80 ⁰ _{-0.5}	170	62.5	50	140	180	10	165	130	10
1500W	195	105	290	90 ⁰ _{-0.5}	195	70	62.5	142	195	10	180	155	10

泵浦型式 Type	50 Hz 4P (1500rpm)				60 Hz 4P (1800rpm)				重量 kg
	吐出量 l/min	馬達輸出功率的最大壓力(kgf/cm ²)			吐出量 l/min	馬達輸出功率的最大壓力(kgf/cm ²)			
		400W	750W	1500W		400W	750W	1500W	
ROP-203HAM	4.2	30.0	30.0	30.0	5.0	26.0	30.0	30.0	19.5
ROP-204HAM	6.0	21.5	30.0	30.0	7.2	16.0	30.0	30.0	19.6
ROP-206HAM	9.0	10.5	25.0	25.0	10.8	7.0	23.5	25.0	19.9
ROP-208HAM	12.0	7.0	23.0	25.0	14.4	4.0	17.5	25.0	20.00
ROP-210HAM	15.0	4.5	15.5	25.0	18.0	2.5	11.5	25.0	22.60
ROP-212HAM	18.0	3.5	13.5	20.0	21.6	---	8.5	20.0	22.80
ROP-216HAM	24.0	2.0	8.5	20.0	28.8	---	5.5	19.5	23.20
ROP-220HAM	30.0	---	5.5	15.0	36.0	---	3.5	14.0	23.50

23-1 1A型直接式油泵浦與馬達組合 (無附連軸器馬達)

1A Type Oil Pump With Motor Set.

可配10A~13A



型式 Type
ROP-10MA
ROP-11MA
ROP-12MA
ROP-13MA

馬達重量
Motor: 1/4HP - 6kg

電動機規格

額定：連續
 絕緣：E級
 極數：4P
 輸出：0.2kw
 電壓(V)：200/200/220
 轉動數(σrpm)：1410/1700/1720
 頻率(Hz)：50/60/60
 電流(A)：0.68/0.62/0.62

Motor Specifications

Rating continuous
 Insulation Class E
 Number of pole 4P
 Output 0.2kw
 Voltage(V) 200/200/220
 Speed (rpm) 1410/1700/1720
 Frequency(Hz) 50/60/60
 Current(A)